

# Stahlkugelhähne, reduzierter Durchgang

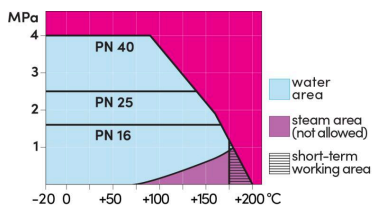
PN 25, Flansch / Schweißende, EN (DIN), DN 65-300, reduzierter Durchgang

|                      |   |
|----------------------|---|
| Gehäuse              | DN 65-300 Stahl, P235GH (1.0345)  |
| Kugel                | DN 65-300 Edelstahl, X5CrNi18-10 (1.4301)   |
| Dichtung der Kugel   | DN 65-300 PTFE+C  |
| Spindel              | DN 65-100 Edelstahl, X8CrNiS18-9 (1.4305)<br>DN 125-150 Edelstahl, X17CrNi16-2 (1.4057)<br>DN 200-300 Edelstahl, X8CrNiS18-9 (1.4305) |
| Dichtung der Spindel | DN 65-300 FPM   |
| Betätigung           | DN 65-250 Mit Griff aus verzinktem Stahl<br>DN 300 Ohne Griff   |
| Flansch              | EN 1092-1<br>Erhältlich PN 10, 16, 25, 40   |



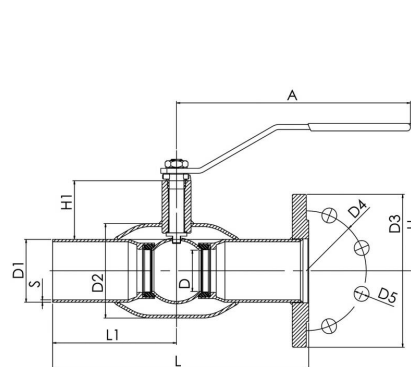
## Betriebsbedingungen

-20 °C – +200 °C  
 Unter -20 °C Hersteller kontaktieren  
 Niedrigste, erlaubte Umgebungstemperatur -40 °C  
 Leckrate A (EN 12266-1)

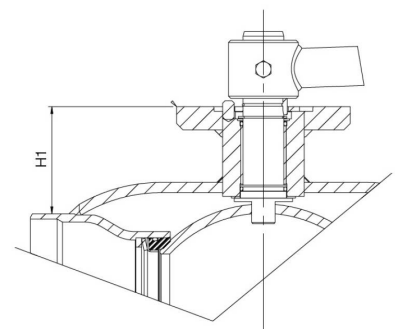


Nicht für Dampf

DN 65-150



DN 200-300



| DN  | PN | Produktnr. | A    | D   | D1    | D2    | D3    | D4    | D5   | H   | H1  | L   | L1  | S   | kg    |
|-----|----|------------|------|-----|-------|-------|-------|-------|------|-----|-----|-----|-----|-----|-------|
| 65  | 25 | 284730     | 278  | 50  | 76.1  | 101.6 | 185.0 | 145.0 | 18.0 | 157 | 62  | 310 | 150 | 2.9 | 7.3   |
| 80  | 25 | 284731     | 278  | 65  | 88.9  | 121.0 | 200.0 | 160.0 | 18.0 | 170 | 68  | 310 | 150 | 3.2 | 9.3   |
| 100 | 25 | 284732     | 279  | 80  | 114.3 | 139.7 | 235.0 | 190.0 | 22.0 | 216 | 101 | 340 | 163 | 3.6 | 14.0  |
| 125 | 25 | 284733     | 400  | 100 | 139.7 | 177.8 | 270.0 | 220.0 | 26.0 | 251 | 101 | 340 | 163 | 4   | 22.7  |
| 150 | 25 | 284734     | 600  | 125 | 168.3 | 219.1 | 300.0 | 250.0 | 26.0 | 272 | 107 | 360 | 175 | 4.5 | 27.0  |
| 200 | 25 | 284756     | 870  | 150 | 219.1 | 273.0 | 360.0 | 310.0 | 26.0 | 282 | 92  | 415 | 200 | 4.5 | 53.0  |
| 250 | 25 | 284757     | 1200 | 200 | 273.0 | 355.6 | 425.0 | 370.0 | 30.0 | 350 | 108 | 540 | 265 | 5   | 94.0  |
| 300 | 25 | 28475805   |      | 250 | 323.9 | 457.0 | 485.0 | 430.0 | 30.0 |     | 133 | 560 | 265 | 5.6 | 137.0 |