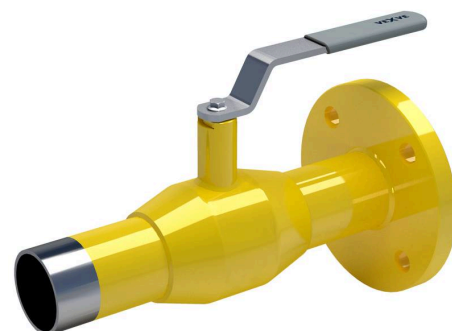


# Vannes à boisseau sphérique gaz, passage réduit

115 série, soudage / bride, EN (DIN), DN 65-300, passage réduit

Corps	DN 65-300 Acier, P235GH (1.0345)
Bille	DN 65-300 Acier inoxydable, X5CrNi18-10 (1.4301)
Sceau à billes	DN 65-300 PTFE+C
Tige	DN 65-300 Acier inoxydable, X8CrNiS18-9 (1.4305)
Joint de tige	DN 65-300 NBR
Fonctionnement	DN 65-250 Avec poignée en acier zingué DN 300 Sans poignée
Brides	EN 1092-1 Référence disponible 10, 16, 25, 40



## Conditions d'exploitation

-40 °C à +70 °C

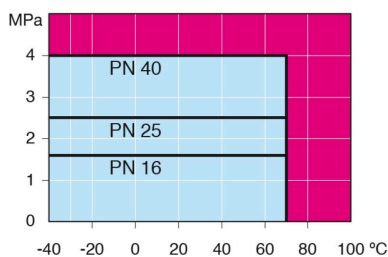
Au-dessus de 70 °C contacter le fabricant

En dessous de -30 °C contacter le fabricant

Température ambiante la plus basse

autorisée -40 °C

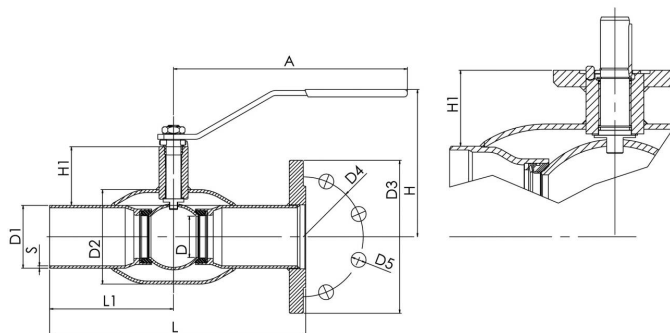
Taux de fuite A (EN 12266-1)



Pas pour vapeur

DN 65-150

DN 200-300



DN	PN	Produit n°	A	D	D1	D2	D3	D4	D5	H	H1	L	L1	S	kg
65	16	115065	278	50	76.1	101.6	185.0	145.0	18.0	157	62	310	150	2.9	7.4
80	16	115080	278	65	88.9	121.0	200.0	160.0	18.0	170	68	310	150	3.2	9.1
100	16	115100	279	80	114.3	146.0	220.0	180.0	18.0	216	101	340	163	3.6	12.5
125	16	115125	400	100	139.7	177.8	250.0	210.0	18.0	251	101	340	163	4	19.0
150	16	115150	600	125	168.3	219.1	285.0	240.0	22.0	272	107	360	175	4.5	26.0
200	16	115200	870	150	219.1	273.0	340.0	295.0	22.0	282	92	415	200	4.5	49.0
250	16	115250	1200	200	273.0	355.6	405.0	355.0	26.0	350	108	540	265	5	88.0
300	16	115300		250	323.9	457.0	460.0	410.0	26.0		133	560	277.8	5.6	129.0