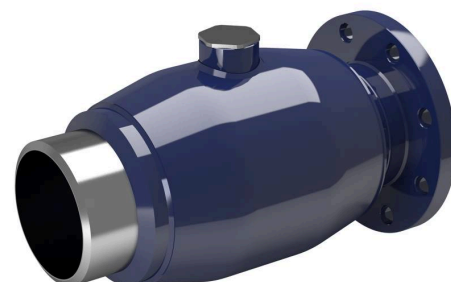


# Vannes de branchement, passage intégral

126xx1 série, Vanne de piquage en charge, soudage / bride, EN (DIN), DN 150-200, passage intégral

Corps	DN 150-200 Acier, P235GH (1.0345)
Bille	DN 150-200 Acier inoxydable, X5CrNi18-10 (1.4301)
Sceau à billes	DN 150-200 PTFE+C
Tige	DN 150-200 Acier inoxydable, X8CrNiS18-9 (1.4305)
Joint de tige	DN 150-200 FPM
Fonctionnement	DN 150-200 avec clé à douille



## Conditions d'exploitation

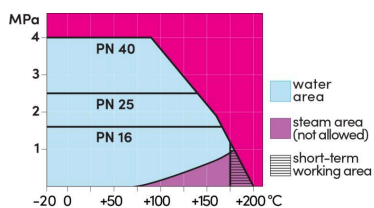
-20 °C à +200 °C

En dessous de -20 °C contacter le fabricant

Température ambiante la plus basse

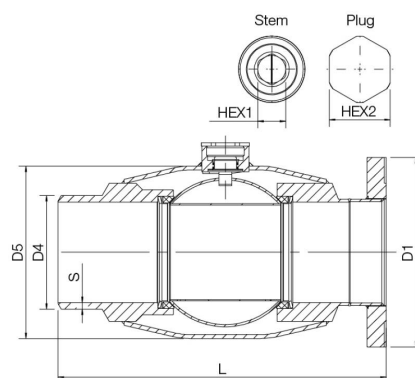
autorisée -40 °C

Taux de fuite A (EN 12266-1)

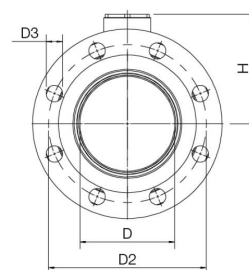


Pas pour vapeur

DN 150-200



DN 150-200



DN	PN	Produit n°	D	D1	D2	D3	D4	D5	H	HEX1	HEX2	L	S	kg
150	25	126151	150	300.0	250.0	26.0	180.0	273.0	174	32	65	520	10,4	63.0
200	25	126201	150	360.0	310.0	26.0	180.0	273.0	173	32	65	523	10.4	59.0

\*DN 200 passage réduit