

Zawory z kulą jarzmioną, pełnoprzelotowy

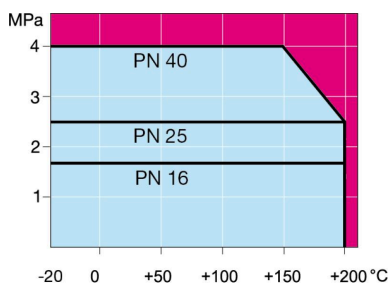
154xx1/25/TR wersja, PN 25, kołnierz / kołnierz, DN 150-900, pełnoprzelotowy

Korpus	DN 150-400 Stal, P355QH (1.0571) / P355NL1 (1.0566) DN 450-900 Stal, P355QH (1.0571) / P355NH (1.0565)
Kula	DN 150-900 Stal + powłoka nierdzewna, ASTM A350 LF2 +Ni
Uszczelnienie kuli	DN 150-900 PTFE+C
Trzpień	DN 150-900 Stal nierdzewna, X17CrNi16-2 (1.4057)
Uszczelnienie trzpienia	DN 150-900 FPM
Działanie	DN 150-900 Zawór jest wyposażony w przekładnię ręczną
Kołnierze	EN 1092-1 Dostępne PN 16, 25, 40
Długość zabudowy	EN 558 (12-series)
Wyposażenie	DN 150-900 są wyposażone w uchwyty do podnoszenia, podstawa mocująca, Zawór odpowietrzający: DN 20 dla zaworów DN 150 do DN 400, DN 32 dla zaworów DN 450 do DN 1200



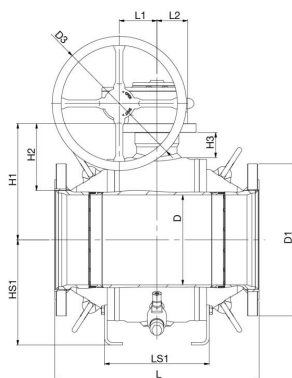
Warunki działania

od 0°C do +200°C
Poniżej 0°C, skontaktować się z producentem
Najniższa dopuszczalna temperatura otoczenia -20 °C
Klasa szczelności A (EN 12266-1)

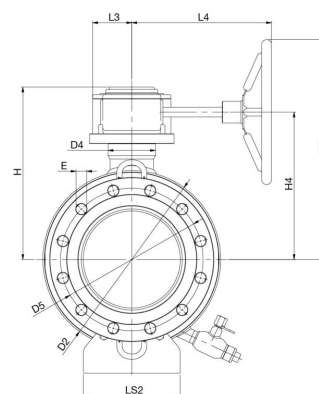


Nieprzeznaczone do pary

DN 150-900



DN 150-900



DN	PN	Nr katalogowy	D	D1	D2	D3	D4	D5	E	H	H1	H2	H3	H4	H5	HS1	L	L1	L2	L3	L4	LS1	LS2	kg
150	25	154151/25/TR	150	300.0	315.0	300.0	98.0	250.0	26	331	234	134	57	279	429	200	394	84	69	81	289	227	160	151.0
200	25	154201/25/TR	201	360.0	368.0	300.0	98.0	310.0	26	357	260	150	56	305	455	235	457	84	69	81	289	234	200	200.0
250	25	154251/25/TR	250	425.0	440.0	500.0	110.0	370.0	30	420	302	164	62	351	601	280	533	118	108	125	363	250	240	307.0
300	25	154301/25/TR	300	485.0	510.0	500.0	110.0	430.0	30	455	337	174	62	386	636	314	610	118	108	125	363	290	280	436.0
350	25	154351/25/TR	340	555.0	590.0	500.0	135.0	490.0	33	528	400	221	80	455	705	360	686	138	133	150	440	348	320	697.0
400	25	154401/25/TR	385	620.0	640.0	500.0	135.0	550.0	36	553	425	220	80	480	730	390	762	138	133	150	440	362	260	844.0
450	25	154451/25/TR	436	670.0	740.0	600.0	180.0	600.0	36	625	490	250	86	554	854	530	864	180	167	188	487	456	400	1145.0
500	25	154501/25/TR	487	730.0	822.0	600.0	200.0	660.0	36	672	537	277	88	601	901	580	914	180	167	188	487	472	420	1435.0
600	25	154601/25/TR	589	845.0	980.0	700.0	200.0	770.0	39	805	616	306	88	701	1051	660	1067	253	222	255	593	524	450	2262.0
700	25	154701/25/TR	684	960.0	1125.0	700.0	230.0	875.0	42	910	722	352	111	807	1157	700	1245	253	222	255	593	572	450	3481.0
800	25	154801/25/TR	779	1085.0	1290.0	700.0	270.0	990.0	48	1021	833	418	138	918	1268	840	1368	253	222	255	593	700	600	5150.0
900	25	154901/25/TR	874	1185.0	1440.0	700.0	270.0	1090.0	48	1096	908	438	138	993	1343	900	1524	253	222	255	593	770	600	6530.0

Dostępne również wykonanie PN 40. Aby uzyskać więcej informacji, należy skontaktować się z naszym działem obsługi klienta. Średnice DN 450-900 są produkowane przez ARMATURY Group a.s. będącej częścią grupy Vexve Armatury Group.