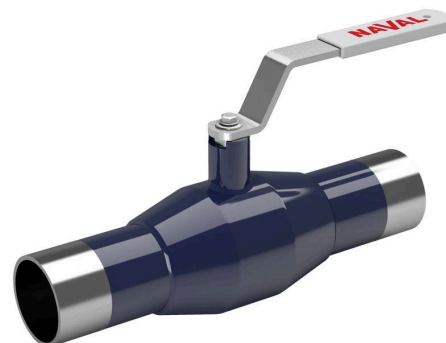


Zawory kulowe stalowe, przelot zredukowany

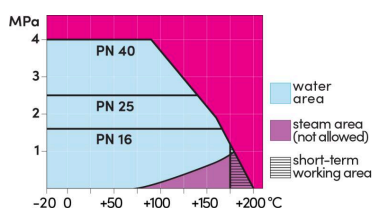
spawanie/spawanie, EN (DIN), DN 65-250, przelot zredukowany

Korpus	DN 65-250 Stal, P235GH (1.0345)
Kula	DN 65-250 Stal nierdzewna, X5CrNi18-10 (1.4301)
Uszczelnienie kuli	DN 65-250 PTFE+C
Trzpień	DN 65-100 Stal nierdzewna, X8CrNiS18-9 (1.4305) DN 125-150 Stal nierdzewna, X17CrNi16-2 (1.4057) DN 200-250 Stal nierdzewna, X8CrNiS18-9 (1.4305)
Uszczelnienie trzpienia	DN 65-250 FPM
Działanie	DN 65-250 Z uchwytem ze stali ocynkowanej



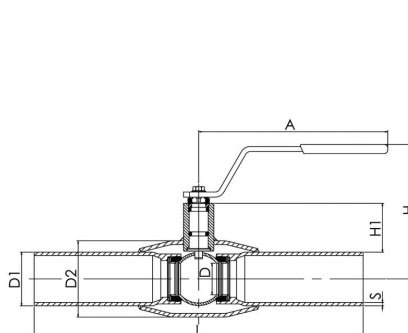
Warunki działania

od -20°C do +200°C
 Poniżej -20°C, skontaktować się z producentem
 Najniższa dopuszczalna temperatura otoczenia -40 °C
 Klasa szczelności A (EN 12266-1)

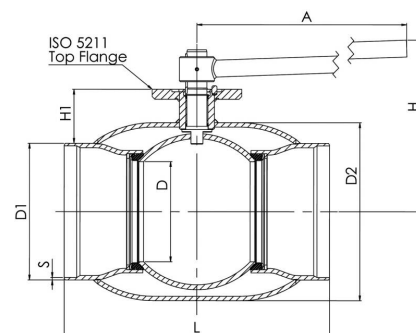


Nieprzeznaczone do pary

DN 65-150



DN 200-250



DN	PN	Nr katalogowy	A	D	D1	D2	H	H1	L	S	kg
65	25	284410	277,5	50	76.1	101.6	159	62	300	2,9	4.0
80	25	284411	277,5	65	88.9	121.0	171	68	300	3,2	5.4
100	25	284412	278,5	80	114.3	139.7	218	101	325	3,6	8.4
125	25	284413	400	100	139.7	177.8	252	101	325	4	13.0
150	25	284414	600	125	168.3	219.1	272	107	350	4,5	18.0
200	25	284416	870	150	219.1	273.0	280	92	400	4.5	38.0
250	25	284417	1200	200	273.0	355.6	350	108	530	5	74.0

Zawory kulowe stalowe, przelot zredukowany

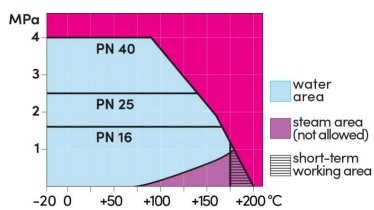
spawanie/spawanie, EN (DIN), DN 300-500, przelot zredukowany

Korpus	DN 300-500 Stal, P235GH (1.0345)
Kula	DN 300-500 Stal nierdzewna, X5CrNi18-10 (1.4301)
Uszczelnienie kuli	DN 300-500 PTFE+C
Trzpień	DN 300-500 Stal nierdzewna, X8CrNiS18-9 (1.4305)
Uszczelnienie trzpienia	DN 300-500 FPM
Działanie	DN 300-500 Zawory są dostępne z przekładnią ręczną lub napędem elektrycznym, lub hydraulicznym



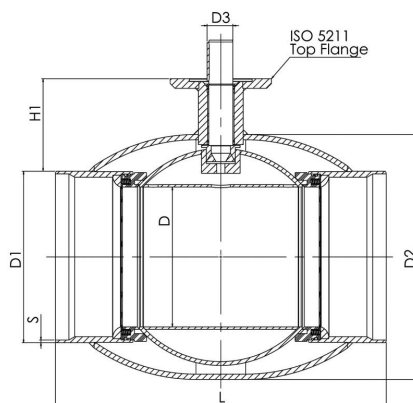
Warunki działania

od -20°C do +200°C
 Poniżej -20°C, skontaktować się z producentem
 Najniższa dopuszczalna temperatura otoczenia -40 °C
 Klasa szczelności A (EN 12266-1)



Nieprzeznaczone do pary

DN 300-500



DN	PN	Nr katalogowy	D	D1	D2	D3	H1	L	S	kg
300	25	28443805	250	323.9	457.0	50.0	133	550	5.6	110.0
350	25	28449505	290	355.6	508.0	50.0	192	686	6,3	170.0
400	25	28443905	340	406.4	610.0	70.0	242	762	7,0	250.0
450	25		390	457.0	660.0	90.0	284	914	6,3	501.0
500	25	28444005	390	508.0	660.0	90.0	259	914	7,0	400.0