

# Przepustnice regulacyjne i odcinające, pełnoprzelotowy

BFC W1/GS wersja,  $\Delta p = 16$  bar, spawanie/spawanie, GOST, DN 300-800, pełnoprzelotowy

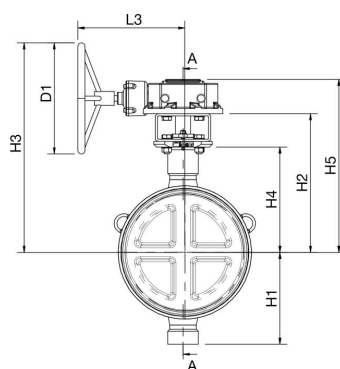
Korpus	DN 300-500 Stal, P235GH (1.0345) DN 600-800 Stal P355NL1 (1.0566)
Dysk	DN 300-800 Stal nierdzewna, GX5CrNiMo19-11-2 (1.4408)
Gniazdo	DN 300-800 1.4542 + powłoka HCr
Wał	DN 300-800 Stal nierdzewna, X3CrNiMoN27-5-2 (1.4460)
Uszczelnienie wału	DN 300-800 Graphite
Łożysko	DN 300-800 PTFE + AISI 316 net
Działanie	DN 300-800 Zawór jest wyposażony w przekładnię ręczną



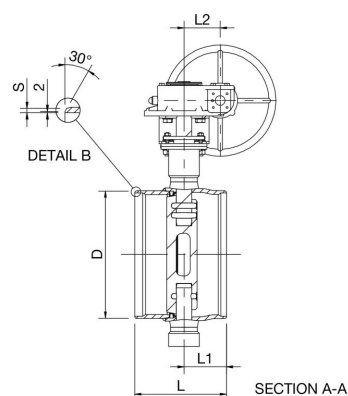
## Warunki działania

Korpus:	PN 25
Różnica ciśnień:	$\Delta p = 16$ bar
Temperatura:	od $-40^{\circ}\text{C}$ do $+250^{\circ}\text{C}$
Klasa szczelności:	A (EN 12266-1)

DN 300-800



DN 300-800



DN	PN	Nr katalogowy	D	D1	H1	H2	H3	H4	H5	L	L1	L2	L3	S	kg
300	16	BFC300W1/GS	325	400.0	247	435	683	315	537	270	110	105	331	7	86.0
350	16	BFC350W1/GS	377	400.0	255	445	693	325	547	290	134	105	331	8	103.0
400	16	BFC400W1/GS	426	500.0	285	467	772	347	590	310	157	130	393	8	125.0
450	16	BFC450W1/GS	478	400.0	330	499	754	379	622	330	153	130	386	8	184.0
500	16	BFC500W1/GS	530	400.0	360	528	783	408	651	350	153	130	386	9	205.0
600	16	BFC600W1/GS	630	500.0	440	575	887	450	728	390	184	140	419	11	334.0
700	16	BFC700W1/GS	720	400.0	495	625	884	501	784	430	203	182	441	12	464.0
800	16	BFC800W1/GS	820	500.0	581	733	1068	573	911	470	226	209	483	12	806.0