

Zawory kulowe stalowe, pełnoprzelotowy

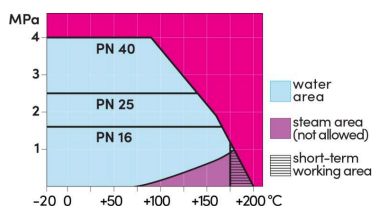
kołnierz / kołnierz, DN 100-300, pełnoprzelotowy

Korpus	DN 100-300 Stal, P235GH (1.0345)
Kula	DN 100-300 Stal nierdzewna, X5CrNi18-10 (1.4301)
Uszczelnienie kuli	DN 100-300 PTFE+C
Trzpień	DN 100-300 Stal nierdzewna, X8CrNiS18-9 (1.4305)
Uszczelnienie trzpienia	DN 100-300 FPM
Działanie	DN 100-300 Zawór jest wyposażony w przekładnię ręczną
Kołnierze	EN 1092-1 Dostępne PN 10, 16, 25, 40



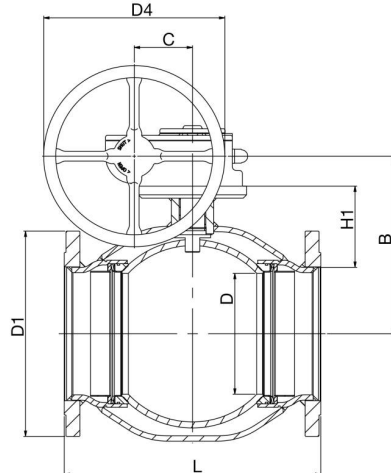
Warunki działania

od -20°C do +200°C
 Poniżej -20°C, skontaktować się z producentem
 Najniższa dopuszczalna temperatura otoczenia -40 °C
 Klasa szczelności A (EN 12266-1)

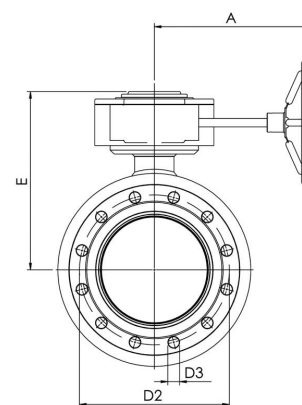


Nieprzeznaczone do pary

DN 150-300



DN 100-400



DN	PN	Nr katalogowy	A	B	C	D	D1	D2	D3	D4	E	H1	L	kg
100	16	235532	224	216	53	100	220.0	180.0	18.0	200.0	258	124	350	31.0
125	16	235533	224	236	53	125	250.0	210.0	18.0	200.0	279	132	375	39.0
150	16	235534	268	244	69	150	285.0	240.0	22.0	250.0	293	117	375	56.0
200	16	235536	301	294	97	200	340.0	295.0	22.0	300.0	345	135	425	97.0
250	16	235537	363	343	118	250	405.0	355.0	26.0	600.0	412	148	533	150.0
300	16	235538	363	418	118	290	460.0	410.0	26.0	600.0	487	206	716	260.0

Zawory kulowe stalowe, pełnoprzelotowy

kołnierz / kołnierz, DN 350-400, pełnoprzelotowy

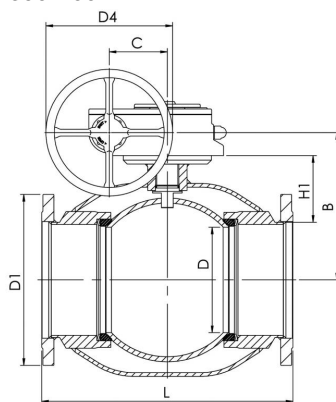
Korpus	DN 350-400 Stal, P235GH (1.0345)
Kula	DN 350-400 Stal nierdzewna, X5CrNi18-10 (1.4301)
Uszczelnienie kuli	DN 350-400 PTFE+C
Trzpień	DN 350-400 Stal nierdzewna, X8CrNiS18-9 (1.4305)
Uszczelnienie trzpienia	DN 350-400 FPM
Działanie	DN 350-400 Zawór jest wyposażony w przekładnię ręczną
Kołnierze	EN 1092-1 Dostępne PN 10, 16, 25, 40



Warunki działania

od -20°C do +200°C
Poniżej -20°C, skontaktować się z producentem
Najniższa dopuszczalna temperatura otoczenia -40 °C
Klasa szczelności A (EN 12266-1)
Nieprzeznaczone do pary

DN 350-400



DN	PN	Nr katalogowy	A	B	C	D	D1	D2	D3	D4	E	H1	L	kg
350	16	235575	440	500	138	340	520.0	470.0	26.0	500.0	573	266	802	360.0
400	16	235539	471	576	180	390	580.0	525.0	30.0	500.0	648	307	1016	670.0