

# Zawory kulowe stalowe, pełnoprzelotowy

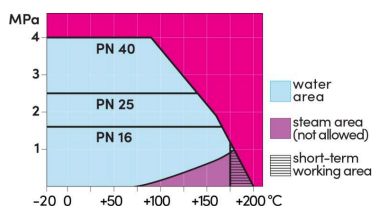
spawanie/spawanie, EN (DIN), DN 100-300, pełnoprzelotowy

Korpus	DN 100-300 Stal, P235GH (1.0345)
Kula	DN 100-300 Stal nierdzewna, X5CrNi18-10 (1.4301)
Uszczelnienie kuli	DN 100-300 PTFE+C
Trzpień	DN 100-125 Stal nierdzewna, X17CrNi16-2 (1.4057) DN 150-300 Stal nierdzewna, X8CrNiS18-9 (1.4305)
Uszczelnienie trzpienia	DN 100-300 FPM
Działanie	DN 100-300 Zawór jest wyposażony w przekładnię ręczną



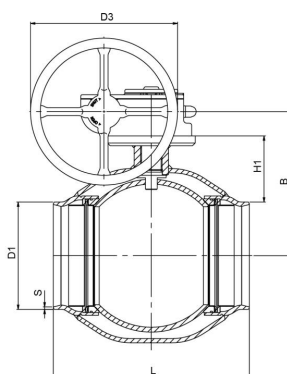
## Warunki działania

od -20°C do +200°C  
 Poniżej -20°C, skontaktować się z producentem  
 Najniższa dopuszczalna temperatura otoczenia -40 °C  
 Klasa szczelności A (EN 12266-1)

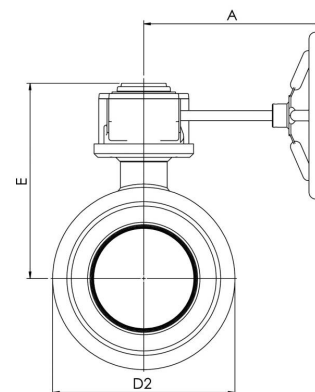


Nieprzeznaczone do pary

DN 150-300



DN 100-400



DN	PN	Nr katalogowy	A	B	C	D	D1	D2	D3	E	H1	L	S	kg
100	25	234432	224	216	53	100	114.3	177.8	200.0	258	124	325	3,6	20.0
125	25	234433	224	236	53	125	139.7	219.1	200.0	279	132	360	3,6	29.0
150	25	234434	268	244	69	150	168.3	273.0	250.0	293	117	350	4,5	43.0
200	25	234436	301	294	97	200	219.1	355.6	300.0	345	135	400	5	78.0
250	25	234437	363	343	117	250	273.0	419.0	600.0	413	148	530	5	123.0
300	25	234438	363	418	117	290	323.9	508.0	600.0	487	206	686	5,6	216.0

\*DN 600-800 dostępne też w PN40. Aby uzyskać więcej informacji, należy skontaktować się z naszym działem obsługi klienta.

# Zawory kulowe stalowe, pełnoprzelotowy

spawanie/spawanie, EN (DIN), DN 350-400, pełnoprzelotowy

Korpus	DN 350-400 Stal, P235GH (1.0345)
Kula	DN 350-400 Stal nierdzewna, X5CrNi18-10 (1.4301)
Uszczelnienie kuli	DN 350-400 PTFE+C
Trzpień	DN 350-400 Stal nierdzewna, X8CrNiS18-9 (1.4305)
Uszczelnienie trzpienia	DN 350-400 FPM
Działanie	DN 350-400 Zawór jest wyposażony w przekładnię ręczną



## Warunki działania

od -20°C do +200°C

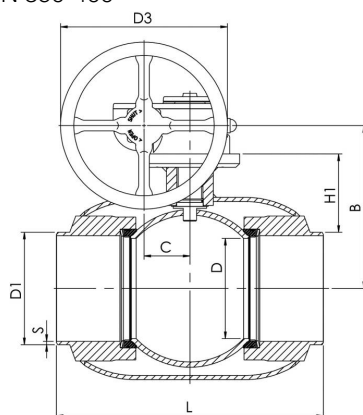
Poniżej -20°C, skontaktować się z producentem

Najniższa dopuszczalna temperatura otoczenia -40 °C

Klasa szczelności A (EN 12266-1)

Nieprzeznaczone do pary

DN 350-400



DN	PN	Nr katalogowy	A	B	C	D	D1	D2	D3	E	H1	L	S	kg
350	25	234495	440	500	138	340	355.6	610.0	500.0	573	267	762	6,3	305.0
400	25	234479	471	576	180	390	406.0	660.0	500.0	648	310	914	7,1	603.0

\*DN 600-800 dostępne też w PN40. Aby uzyskać więcej informacji, należy skontaktować się z naszym działem obsługi klienta.