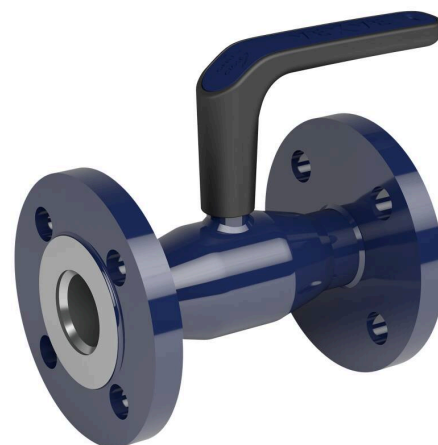


Zawory kulowe typu X, stalowe, przelot zredukowany

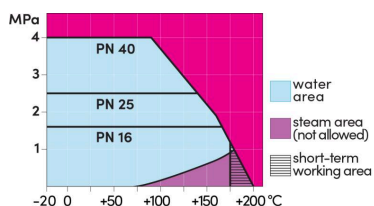
103X wersja, X-seria, kołnierz / kołnierz, DN 15-50, przelot zredukowany

Korpus	DN 15-50 Stal, P235GH (1.0345)
Kula	DN 15-50 Stal nierdzewna, X5CrNi18-10 (1.4301)
Uszczelnienie kuli	DN 15-50 PTFE+C
Trzpień	DN 15-50 Stal nierdzewna, X8CrNiS18-9 (1.4305)
Uszczelnienie trzpienia	DN 15-50 FPM
Działanie	DN 15-50 z uchwytem kompozytowym
Kołnierze	EN 1092-1 Dostępne PN 40



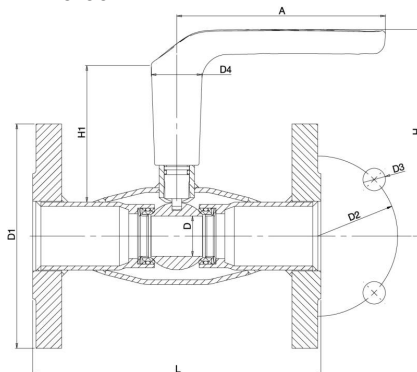
Warunki działania

od -20°C do +200°C
 Poniżej -20°C, skontaktować się z producentem
 Najniższa dopuszczalna temperatura otoczenia -40 °C
 Klasa szczelności A (EN 12266-1)



Nieprzeznaczone do pary

DN 15-50



DN	PN	Nr katalogowy	A	D	D1	D2	D3	D4	H	H1	L	kg
15	40	103015X	130	10	95.0	65.0	14.0	32.0	119	86	130	1.7
20	40	103020X	130	15	105.0	75.0	14.0	32.0	123	87	150	2.4
25	40	103025X	130	20	115.0	85.0	14.0	32.0	125	86	160	2.9
32	40	103032X	130	25	140.0	100.0	18.0	32.0	129	85	180	4.5
40	40	103040X	130	32	150.0	110.0	18.0	32.0	133	87	200	5.2
50	40	103050X	130	40	165.0	125.0	18.0	32.0	140	88	230	6.7