

# Zawory kulowe stalowe, przelot zredukowany

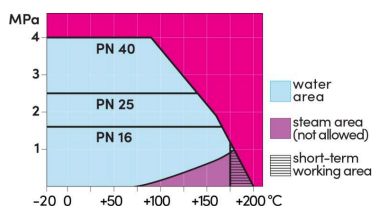
kołnierz / kołnierz, DN 65-250, przelot zredukowany

Korpus	DN 65-250 Stal, P235GH (1.0345)
Kula	DN 65-250 Stal nierdzewna, X5CrNi18-10 (1.4301)
Uszczelnienie kuli	DN 65-250 PTFE+C
Trzpień	DN 65-100 Stal nierdzewna, X8CrNiS18-9 (1.4305) DN 125-150 Stal nierdzewna, X17CrNi16-2 (1.4057) DN 200-250 Stal nierdzewna, X8CrNiS18-9 (1.4305)
Uszczelnienie trzpienia	DN 65-250 FPM
Działanie	DN 65-250 Z uchwytem ze stali ocynkowanej
Kołnierze	EN 1092-1 Dostępne PN 10, 16, 25, 40



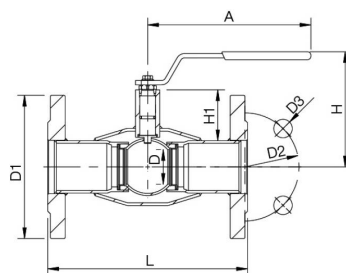
## Warunki działania

od -20°C do +200°C  
Poniżej -20°C, skontaktować się z producentem  
Najniższa dopuszczalna temperatura otoczenia -40 °C  
Klasa szczelności A (EN 12266-1)

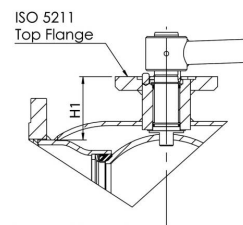


Nieprzeznaczone do pary

DN 65-150



DN 200-250



DN	PN	Nr katalogowy	A	D	D1	D2	D3	H	H1	L	kg
65	16	285510	277,5	50	185.0	145.0	18.0	159	62	270	10.5
80	16	285511	277,5	65	200.0	160.0	18.0	171	68	280	12.5
100	16	285512	278,5	80	220.0	180.0	18.0	218	101	300	17.0
125	16	285513	400	100	250.0	210.0	18.0	252	101	325	25.0
150	16	285514	600	125	285.0	240.0	22.0	272	107	350	33.0
200	16	285516	870	150	340.0	295.0	22.0	280	92	400	58.0
250	16	285517	1200	200	405.0	355.0	26.0	350	108	500	102.0

# Zawory kulowe stalowe, przelot zredukowany

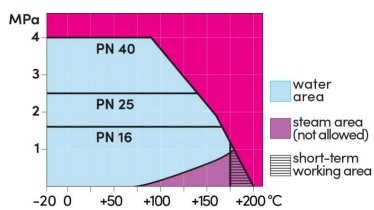
kołnierz / kołnierz, DN 300-500, przelot zredukowany

Korpus	DN 300-500 Stal, P235GH (1.0345)
Kula	DN 300-500 Stal nierdzewna, X5CrNi18-10 (1.4301)
Uszczelnienie kuli	DN 300-500 PTFE+C
Trzpień	DN 300-500 Stal nierdzewna, X8CrNiS18-9 (1.4305)
Uszczelnienie trzpienia	DN 300-500 FPM
Działanie	DN 300-500 Zawory są dostępne z przekładnią ręczną lub napędem elektrycznym, lub hydraulicznym
Kołnierze	EN 1092-1 Dostępne PN 10, 16, 25, 40



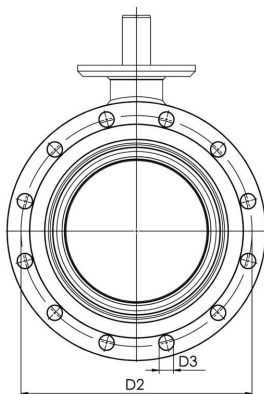
## Warunki działania

od -20°C do +200°C  
 Poniżej -20°C, skontaktować się z producentem  
 Najniższa dopuszczalna temperatura otoczenia -40 °C  
 Klasa szczelności A (EN 12266-1)

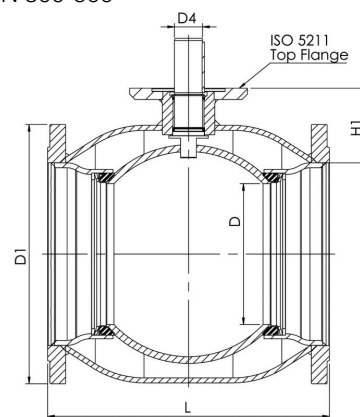


Nieprzeznaczone do pary

DN 300-500



DN 300-500



DN	PN	Nr katalogowy	D	D1	D2	D3	D4	H1	L	kg
300	16	28553805	250	460.0	410.0	26.0	50.0	133	500	148.0
350	16	28557505	290	520.0	470.0	26.0	50.0	192	706	226.0
400	16	28553905	340	580.0	525.0	30.0	70.0	242	810	322.0
450	16		390	640.0	585.0	30.0	90.0	282	978	608.0
500	16	28554005	390	715.0	650.0	33.0	90.0	259	978	528.0