

Zawory kulowe stalowe, przelot zredukowany

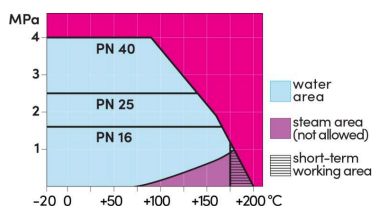
PN 25, kołnierz / kołnierz, DN 65-250, przelot zredukowany

Korpus	DN 65-250 Stal, P235GH (1.0345)
Kula	DN 65-250 Stal nierdzewna, X5CrNi18-10 (1.4301)
Uszczelnienie kuli	DN 65-250 PTFE+C
Trzpień	DN 65-100 Stal nierdzewna, X8CrNiS18-9 (1.4305) DN 125-150 Stal nierdzewna, X17CrNi16-2 (1.4057) DN 200-250 Stal nierdzewna, X8CrNiS18-9 (1.4305)
Uszczelnienie trzpienia	DN 65-250 FPM
Działanie	DN 65-250 Z uchwytem ze stali ocynkowanej
Kołnierze	EN 1092-1 Dostępne PN 10, 16, 25, 40



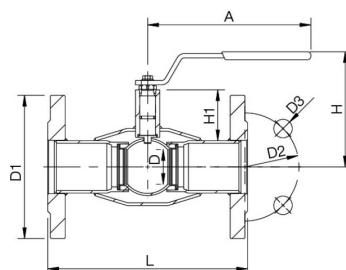
Warunki działania

od -20°C do +200°C
Poniżej -20°C, skontaktować się z producentem
Najniższa dopuszczalna temperatura otoczenia -40 °C
Klasa szczelności A (EN 12266-1)

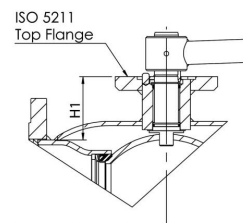


Nieprzeznaczone do pary

DN 65-150



DN 200-250



DN	PN	Nr katalogowy	A	D	D1	D2	D3	H	H1	L	kg
65	25	285570	277,5	50	185.0	145.0	18.0	159	62	270	11.3
80	25	285571	277,5	65	200.0	160.0	18.0	171	68	280	14.9
100	25	285572	278,5	80	235.0	190.0	22.0	218	101	300	19.0
125	25	285573	400	100	270.0	220.0	26.0	252	101	325	29.0
150	25	285574	600	125	300.0	250.0	26.0	272	107	350	37.0
200	25	285576	870	150	360.0	310.0	26.0	280	92	400	67.0
250	25	285577	1200	200	425.0	370.0	30.0	350	108	500	114.0

Zawory kulowe stalowe, przelot zredukowany

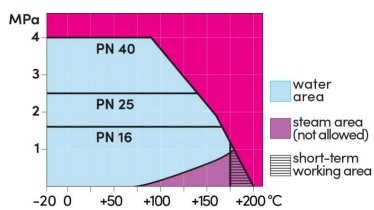
PN 25, kołnierz / kołnierz, DN 300-500, przelot zredukowany

Korpus	DN 300-500 Stal, P235GH (1.0345)
Kula	DN 300-500 Stal nierdzewna, X5CrNi18-10 (1.4301)
Uszczelnienie kuli	DN 300-500 PTFE+C
Trzpień	DN 300-500 Stal nierdzewna, X8CrNiS18-9 (1.4305)
Uszczelnienie trzpienia	DN 300-500 FPM
Działanie	DN 300-500 Zawory są dostępne z przekładnią ręczną lub napędem elektrycznym, lub hydraulicznym
Kołnierze	EN 1092-1 Dostępne PN 10, 16, 25, 40



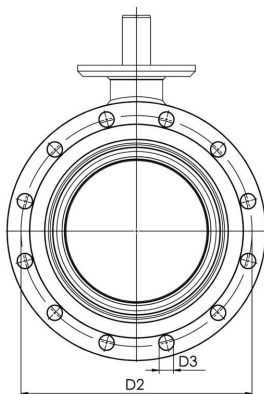
Warunki działania

od -20°C do +200°C
 Poniżej -20°C, skontaktować się z producentem
 Najniższa dopuszczalna temperatura otoczenia -40 °C
 Klasa szczelności A (EN 12266-1)

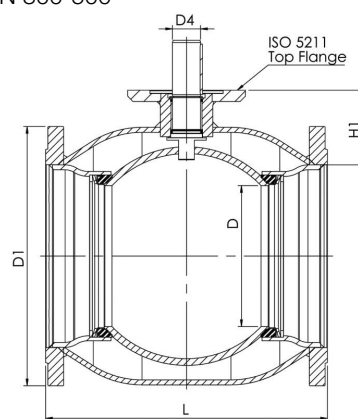


Nieprzeznaczone do pary

DN 300-500



DN 300-500



DN	PN	Nr katalogowy	D	D1	D2	D3	D4	H1	L	kg
300	25	28559805	250	485.0	430.0	30.0	50.0	133	500	163.0
350	25	28559505	290	555.0	490.0	33.0	50.0	192	706	254.0
400	25	28559905	340	620.0	550.0	36.0	70.0	242	810	365.0
450	25		390	670.0	600.0	36.0	90.0	282	978	654.0
500	25	28550005	390	730.0	660.0	36.0	90.0	259	978	574.0