

Zawory kulowe stalowe, przelot zredukowany

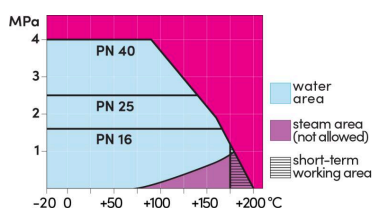
103/25 wersja, PN 25, kołnierz / kołnierz, DN 65-250, przelot zredukowany

Korpus	DN 65-250 Stal, P235GH (1.0345)
Kula	DN 65-250 Stal nierdzewna, X5CrNi18-10 (1.4301)
Uszczelnienie kuli	DN 65-250 PTFE+C
Trzpień	DN 65-100 Stal nierdzewna, X8CrNiS18-9 (1.4305) DN 125-150 Stal nierdzewna, X17CrNi16-2 (1.4057) DN 200-250 Stal nierdzewna, X8CrNiS18-9 (1.4305)
Uszczelnienie trzpienia	DN 65-250 FPM
Działanie	DN 65-250 Z uchwytem ze stali ocynkowanej
Kołnierze	EN 1092-1 Dostępne PN 10, 16, 25, 40



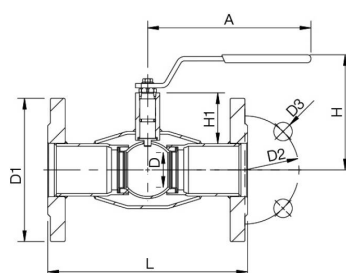
Warunki działania

od -20°C do +200°C
Poniżej -20°C, skontaktować się z producentem
Najniższa dopuszczalna temperatura otoczenia -40 °C
Klasa szczelności A (EN 12266-1)

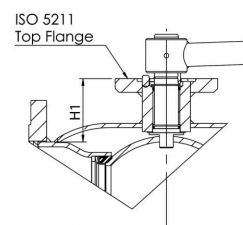


Nieprzeznaczone do pary

DN 65-150



DN 200-250



DN	PN	Nr katalogowy	A	D	D1	D2	D3	H	H1	L	kg
65	25	103065/25	277,5	50	185.0	145.0	18.0	159	62	270	11.3
80	25	103080/25	277,5	65	200.0	160.0	18.0	171	68	280	14.9
100	25	103100/25	278,5	80	235.0	190.0	22.0	218	101	300	19.0
125	25	103125/25	400	100	270.0	220.0	26.0	252	101	325	29.0
150	25	103150/25	600	125	300.0	250.0	26.0	272	107	350	37.0
200	25	103200/25	870	150	360.0	310.0	26.0	280	92	400	67.0
250	25	103250/25	1200	200	425.0	370.0	30.0	350	108	500	114.0

Zawory kulowe stalowe, przelot zredukowany

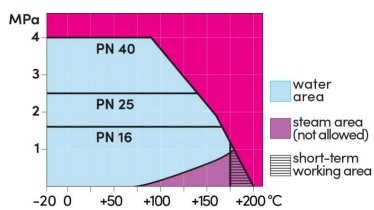
103/25 wersja, PN 25, kołnierz / kołnierz, DN 300-500, przelot zredukowany

Korpus	DN 300-500 Stal, P235GH (1.0345)
Kula	DN 300-500 Stal nierdzewna, X5CrNi18-10 (1.4301)
Uszczelnienie kuli	DN 300-500 PTFE+C
Trzpień	DN 300-500 Stal nierdzewna, X8CrNiS18-9 (1.4305)
Uszczelnienie trzpienia	DN 300-500 FPM
Działanie	DN 300-500 Zawory są dostępne z przekładnią ręczną lub napędem elektrycznym, lub hydraulicznym
Kołnierze	EN 1092-1 Dostępne PN 10, 16, 25, 40



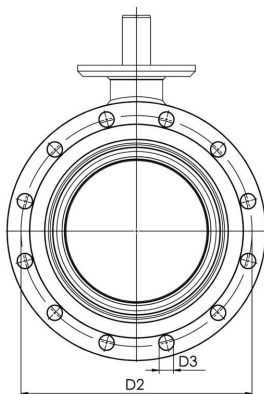
Warunki działania

od -20°C do +200°C
 Poniżej -20°C, skontaktować się z producentem
 Najniższa dopuszczalna temperatura otoczenia -40 °C
 Klasa szczelności A (EN 12266-1)

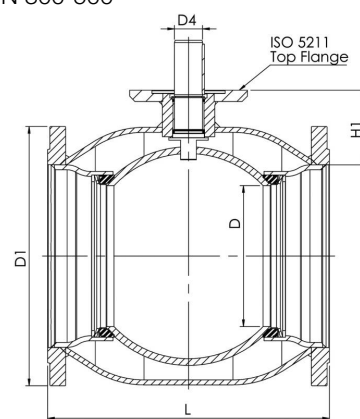


Nieprzeznaczone do pary

DN 300-500



DN 300-500



DN	PN	Nr katalogowy	D	D1	D2	D3	D4	H1	L	kg
300	25	103300/25	250	485.0	430.0	30.0	50.0	133	500	163.0
350	25	103350/25	290	555.0	490.0	33.0	50.0	192	706	254.0
400	25	103400/25	340	620.0	550.0	36.0	70.0	242	810	365.0
450	25	103450/25	390	670.0	600.0	36.0	90.0	282	978	654.0
500	25	103500/25	390	730.0	660.0	36.0	90.0	259	978	574.0