

Przepustnice odcinające, pełnoprzelotowy

BFS F1 wersja, $\Delta p = 16$ bar, kołnierz / kołnierz, DN 300-800, pełnoprzelotowy

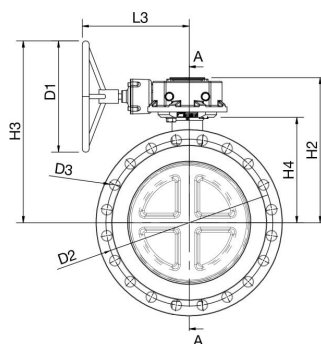
Korpus	DN 300-500 Stal, P235GH (1.0345) DN 600-800 Stal P355NL1 (1.0566)
Dysk	DN 300-800 Stal nierdzewna, GX5CrNiMo19-11-2 (1.4408)
Gniazdo	DN 300-800 1.4542 + powłoka HCr
Wał	DN 300-800 Stal nierdzewna, X3CrNiMoN27-5-2 (1.4460)
Uszczelnienie wału	DN 300-800 FPM
Łożysko	DN 300-800 PTFE + AISI 316 net
Działanie	DN 300-800 Zawór jest wyposażony w przekładnię ręczną
Kołnierze	EN 1092-1 Dostępne PN 16



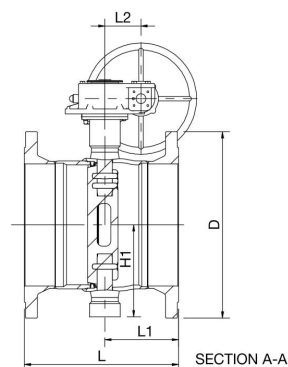
Warunki działania

Korpus:	PN 25
Różnica ciśnień:	$\Delta p = 16$ bar
Temperatura:	od -20°C do $+200^{\circ}\text{C}$ Poniżej 0°C , skontaktować się z producentem
Klasa szczelności:	A (EN 12266-1)
Nieprzeznaczone do pary	

DN 300-800



DN 300-800



DN	PN	Nr katalogowy	D	D1	D2	D3	H1	H2	H3	H4	L	L1	L2	L3	kg
300	16	BFS300F1	460	400.0	410.0	26.0	247	432	583	315	430	190	105	331	123.0
350	16	BFS350F1	520	400.0	470.0	26.0	255	443	593	325	458	218	105	331	158.0
400	16	BFS400F1	580	500.0	525.0	30.0	285	490	672	347	484	244	130	393	196.0
450	16	BFS450F1	640	400.0	585.0	30.0	330	522	654	399	500	238	130	386	266.0
500	16	BFS500F1	715	400.0	650.0	33.0	360	551	683	408	522	239	130	386	318.0
600	16	BFS600F1	840	500.0	770.0	36.0	440	628	787	450	570	274	140	419	500.0
700	16	BFS700F1	910	400.0	840.0	36.0	495	684	784	501	642	309	182	441	635.0
800	16	BFS800F1	1025	500.0	950.0	39.0	581	791	948	573	690	336	209	483	1011.0