

# Zawory kulowe typu X, ze stali nierdzewnej, przelot zredukowany

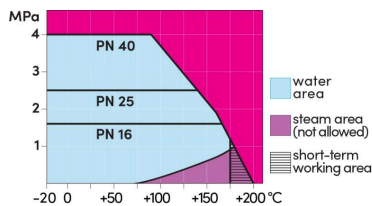
232X wersja, X-seria, gwint wewnętrzny / gwint wewnętrzny, DN 10-50, przelot zredukowany

Korpus	DN 10-50 Stal nierdzewna, AISI316L (1.4404)
Kula	DN 10-50 Stal nierdzewna, AISI316L (1.4404)
Uszczelnienie kuli	DN 10-50 PTFE+C
Trzpień	DN 10-50 Stal nierdzewna, AISI316L (1.4404)
Uszczelnienie trzpienia	DN 10-50 FPM/NBR
Działanie	DN 10-50 z uchwytem kompozytowym



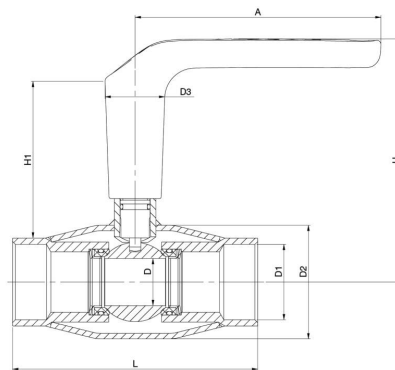
## Warunki działania

od -20°C do +200°C  
 Poniżej -20°C, skontaktować się z producentem  
 Najniższa dopuszczalna temperatura otoczenia -40 °C  
 Klasa szczelności A (EN 12266-1)



Nieprzeznaczone do pary

DN 10-50



DN	PN	Nr katalogowy	A	D	D1	D2	D3	H	H1	L	kg
10	40	232010X	130	10	Rp 3/8	33.7	32.0	119	86	76	0.4
15	40	232015X	130	10	Rp 1/2	33.7	32.0	119	84	86	0.4
20	40	232020X	130	15	Rp 3/4	42.4	32.0	123	85	100	0.5
25	40	232025X	130	20	Rp 1	48.3	32.0	125	84	115	0.7
32	40	232032X	130	25	Rp 1 1/4	60.3	32.0	129	85	130	1.1
40	40	232040X	130	32	Rp 1 1/2	70.0	32.0	133	84	150	1.5
50	40	232050X	130	40	Rp 2	76.1	32.0	140	85	180	2.4