

Zawory kulowe typu X, ze stali nierdzewnej, przelot zredukowany

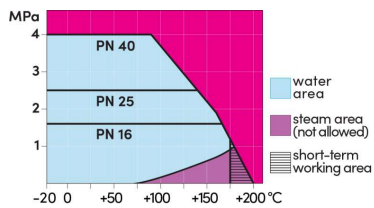
231X/MM wersja, X-seria, gwint wewnętrzny / spawanie, norma NS, DN 10-50, przelot zredukowany

Korpus	DN 10-50 Stal nierdzewna, AISI316L (1.4404)
Kula	DN 10-50 Stal nierdzewna, AISI316L (1.4404)
Uszczelnienie kuli	DN 10-50 PTFE+C
Trzpień	DN 10-50 Stal nierdzewna, AISI316L (1.4404)
Uszczelnienie trzpienia	DN 10-50 FPM/NBR
Działanie	DN 10-50 z uchwytem kompozytowym



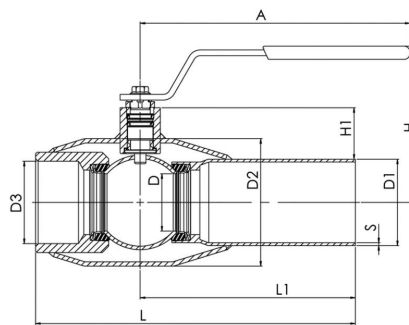
Warunki działania

od -20°C do +200°C
 Poniżej -20°C, skontaktować się z producentem
 Najniższa dopuszczalna temperatura otoczenia -40 °C
 Klasa szczelności A (EN 12266-1)



Nieprzeznaczone do pary

DN 10-50



DN	PN	Nr katalogowy	A	D	D1	D2	D3	D4	H	H1	L	L1	S	kg
10	40	231010X/MM	130	10	13.5	33.7	Rp 3/8	32.0	119	86	153	115	1.6	0.5
15	40	231015X/MM	130	10	20.0	33.7	Rp 1/2	32.0	119	86	158	115	2	0.6
20	40	231020X/MM	130	15	25.0	42.4	Rp 3/4	32.0	123	87	165	115	2	0.7
25	40	231025X/MM	130	20	30.0	48.3	Rp 1	32.0	125	86	172	115	2	1.0
32	40	231032X/MM	130	25	36.0	60.3	Rp 1 1/4	32.0	129	85	195	130	2	1.4
40	40	231040X/MM	130	32	45.0	70.0	Rp 1 1/2	32.0	133	87	205	130	2.5	1.9
50	40	231050X/MM	130	40	54.0	76.1	Rp 2	32.0	140	88	240	150	2.6	2.9