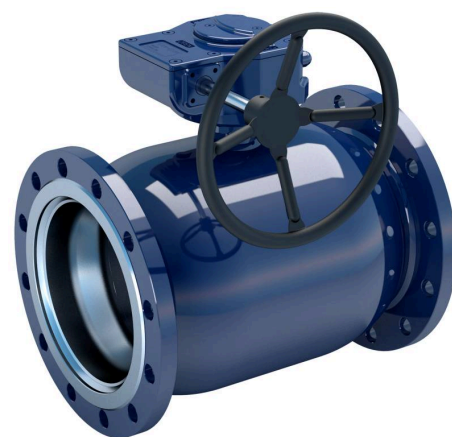


Zawory kulowe stalowe, przelot zredukowany

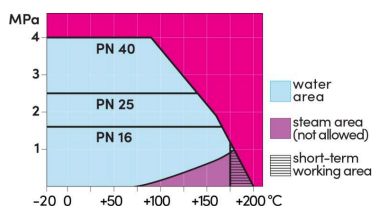
104xx1/25 wersja, PN 25, kołnierz / kołnierz, DN 100-500, przelot zredukowany

Korpus	DN 100-500 Stal, P235GH (1.0345)
Kula	DN 100-500 Stal nierdzewna, X5CrNi18-10 (1.4301)
Uszczelnienie kuli	DN 100-500 PTFE+C
Trzpień	DN 100 Stal nierdzewna, X8CrNiS18-9 (1.4305) DN 125-150 Stal nierdzewna, X17CrNi16-2 (1.4057) DN 200-500 Stal nierdzewna, X8CrNiS18-9 (1.4305)
Uszczelnienie trzpienia	DN 100-500 FPM
Działanie	DN 100-500 Zawór jest wyposażony w przekładnię ręczną
Kołnierze	EN 1092-1 Dostępne PN 10, 16, 25, 40



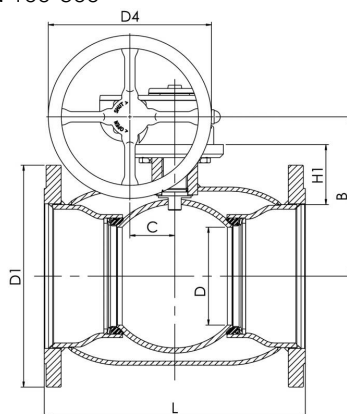
Warunki działania

od -20°C do +200°C
Poniżej -20°C, skontaktować się z producentem
Najniższa dopuszczalna temperatura otoczenia -40 °C
Klasa szczelności A (EN 12266-1)

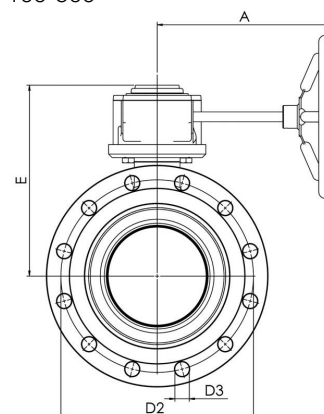


Nieprzeznaczone do pary

DN 100-500



DN 100-500



DN	PN	Nr katalogowy	A	B	C	D	D1	D2	D3	D4	E	H1	L	kg
100	25	104101/25	186	206	53	80	235.0	190.0	22.0	125.0	248	114	300	26.0
125	25	104126/25	224	216	53	100	270.0	220.0	26.0	200.0	258	112	325	35.0
150	25	104151/25	224	236	53	125	300.0	250.0	26.0	200.0	279	118	350	44.0
200	25	104201/25	268	244	69	150	360.0	310.0	26.0	250.0	293	92	400	78.0
250	25	104251/25	301	294	97	200	425.0	370.0	30.0	300.0	345	108	500	134.0
300	25	104301/25	363	343	118	250	485.0	430.0	30.0	500.0	412	115	500	205.0
350	25	104351/25	363	418	118	290	555.0	490.0	33.0	500.0	487	192	706	295.0
400	25	104401/25	444	500	138	340	620.0	550.0	36.0	500.0	573	242	810	408.0
450	25	104451/25	471	576	180	390	670.0	600.0	36.0	500.0	648	282	978	714.0
500	25	104501/25	475	577	180	390	730.0	660.0	36.0	500.0	648	259	978	640.0