

Zawory kulowe stalowe, pełnoprzelotowy

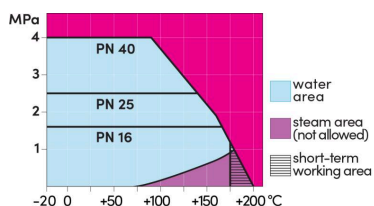
154xx1/25 wersja, PN 25, kołnierz / kołnierz, DN 100-300, pełnoprzelotowy

Korpus	DN 100-300 Stal, P235GH (1.0345)
Kula	DN 100-300 Stal nierdzewna, X5CrNi18-10 (1.4301)
Uszczelnienie kuli	DN 100-300 PTFE+C
Trzpień	DN 100-300 Stal nierdzewna, X8CrNiS18-9 (1.4305)
Uszczelnienie trzpienia	DN 100-300 FPM
Działanie	DN 100-300 Zawór jest wyposażony w przekładnię ręczną



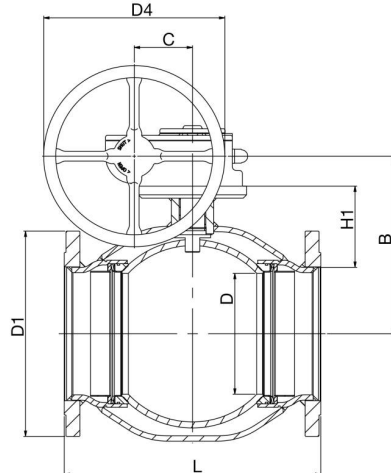
Warunki działania

od -20°C do +200°C
 Poniżej -20°C, skontaktować się z producentem
 Najniższa dopuszczalna temperatura otoczenia -40 °C
 Klasa szczelności A (EN 12266-1)

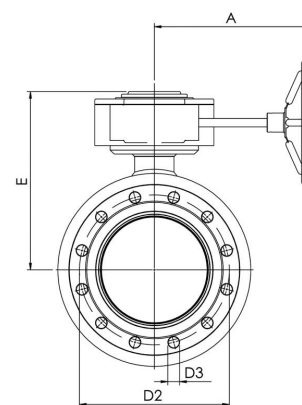


Nieprzeznaczone do pary

DN 150-300



DN 100-400



DN	PN	Nr katalogowy	A	B	C	D	D1	D2	D3	D4	E	H1	L	kg
100	25	154101/25	224	216	53	100	235.0	190.0	22.0	200.0	258	124	350	34.0
125	25	154126/25	224	236	53	125	270.0	220.0	26.0	200.0	279	132	375	45.0
150	25	154151/25	268	244	69	150	300.0	250.0	26.0	250.0	293	117	375	63.0
200	25	154201/25	301	294	97	200	360.0	310.0	26.0	300.0	345	135	425	106.0
250	25	154251/25	363	343	117	250	425.0	370.0	30.0	600.0	412	148	533	162.0
300	25	154301/25	363	418	117	290	485.0	430.0	30.0	600.0	487	205	716	266.0

Zawory kulowe stalowe, pełnoprzelotowy

154xx1/25 wersja, PN 25, kołnierz / kołnierz, DN 350-400, pełnoprzelotowy

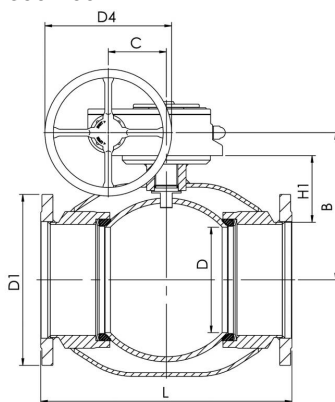
Korpus	DN 350-400 Stal, P235GH (1.0345)
Kula	DN 350-400 Stal nierdzewna, X5CrNi18-10 (1.4301)
Uszczelnienie kuli	DN 350-400 PTFE+C
Trzpień	DN 350-400 Stal nierdzewna, X8CrNiS18-9 (1.4305)
Uszczelnienie trzpienia	DN 350-400 FPM
Działanie	DN 350-400 Zawór jest wyposażony w przekładnię ręczną



Warunki działania

od -20°C do +200°C
Poniżej -20°C, skontaktować się z producentem
Najniższa dopuszczalna temperatura otoczenia -40 °C
Klasa szczelności A (EN 12266-1)
Nieprzeznaczone do pary

DN 350-400



DN	PN	Nr katalogowy	A	B	C	D	D1	D2	D3	D4	E	H1	L	kg
350	25	154351/25	440	500	138	340	555.0	490.0	33.0	500.0	573	261	802	415.0
400	25	154401/25	471	576	180	390	620.0	550.0	36.0	500.0	648	307	1016	711.0