

# Przepustnice odcinające, przelot zredukowany

BRS W1 wersja,  $\Delta p = 16$  bar, spawanie/spawanie, EN (DIN), DN 900-1400, przelot zredukowany

Korpus	DN 900-1400 Stal P355NL1 (1.0566) / P355QH1 (1.0571)
Dysk	DN 900-1400 Stal nierdzewna, GX5CrNiMo19-11-2 (1.4408)
Gniazdo	DN 900-1400 1.4542 + powłoka HCr
Wał	DN 900-1400 Stal nierdzewna, X3CrNiMoN27-5-2 (1.4460)
Uszczelnienie wału	DN 900-1400 FPM
Łożysko	DN 900-1400 PTFE + AISI 316 net
Działanie	DN 900-1400 Zawór jest wyposażony w przekładnię ręczną



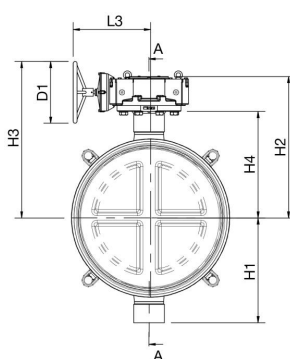
## Warunki działania

Korpus: PN 25  
 Różnica ciśień:  $\Delta p = 16$  bar  
 Temperatura: od  $-40^{\circ}\text{C}$  do  $+200^{\circ}\text{C}$   
 DN 1200-1400:  
 od  $-20^{\circ}\text{C}$  do  $+200^{\circ}\text{C}$   
 Poniżej  $0^{\circ}\text{C}$ ,  
 skontaktować się z  
 producentem

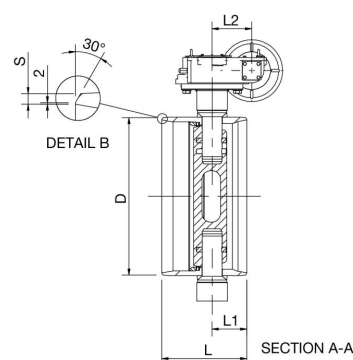
Klasa szczelności: A (EN 12266-1)

Nieprzeznaczone do pary

DN 900-1400



DN 900-1400



DN	PN	Nr katalogowy	D	D1	H1	H2	H3	H4	L	L1	L2	L3	S	kg
900	16	BRS900W1	914	400.0	631	853	948	623	510	221	256	505	10	1063.0
1000	16	BRS1000W1	1016	400.0	678	919	1014	689	550	224	256	506	10	1280.0
1200	16	BRS1200W1	1219	500.0	730	1157	1273	856	580	285	250	632	15	2112.0
1400	16	BRS1400W1	1422	630.0	871	1272	1391	963	600	228	250	636	18	2863.0