

Przepustnice odcinające, pełnoprzelotowy

BFS F2 wersja, $\Delta p = 25$ bar, kołnierz / kołnierz, DN 300-800, pełnoprzelotowy

Korpus	DN 300-500 Stal, P235GH (1.0345) DN 600-800 Stal P355NL1 (1.0566)
Dysk	DN 300-800 Stal nierdzewna, GX5CrNiMo19-11-2 (1.4408)
Gniazdo	DN 300-800 1.4542 + powłoka HCr
Wał	DN 300-800 Stal nierdzewna, X3CrNiMoN27-5-2 (1.4460)
Uszczelnienie wału	DN 300-800 FPM
Łożysko	DN 300-800 PTFE + AISI 316 net
Działanie	DN 300-800 Zawór jest wyposażony w przekładnię ręczną
Kołnierze	EN 1092-1 Dostępne PN 25

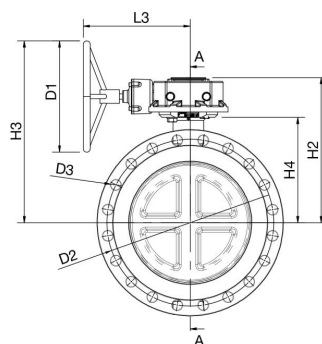


Warunki działania

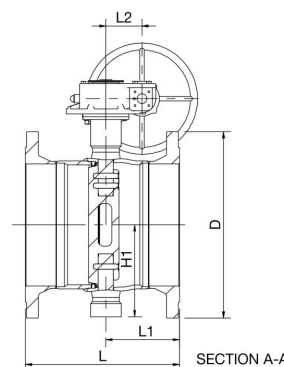
Korpus:	PN 25
Różnica ciśnień:	$\Delta p = 25$ bar
Temperatura:	od -40°C do $+200^{\circ}\text{C}$ Poniżej 0°C , skontaktować się z producentem
Klasa szczelności:	A lub B (EN 12266-1) Zależnie od wymagań

Nieprzeznaczone do pary

DN 300-800



DN 300-800



DN	PN	Nr katalogowy	D	D1	D2	D3	H1	H2	H3	H4	L	L1	L2	L3	kg
300	25	BFS300F2	485	400.0	430.0	30.0	247	432	583	315	458	204	105	331	142.0
350	25	BFS350F2	555	400.0	490.0	33.0	255	443	593	325	494	236	105	331	190.0
400	25	BFS400F2	620	500.0	550.0	36.0	285	490	672	347	534	269	130	393	241.0
450	25	BFS450F2	670	400.0	600.0	36.0	330	522	654	399	554	265	130	386	321.0
500	25	BFS500F2	730	400.0	660.0	36.0	360	551	683	408	604	280	130	386	386.0
600	25	BFS600F2	845	500.0	770.0	39.0	440	628	787	450	644	311	140	419	555.0
700	25	BFS700F2	960	400.0	875.0	42.0	495	684	784	501	692	334	182	441	755.0
800	25	BFS800F2	1085	500.0	990.0	48.0	581	791	948	573	750	366	209	483	1181.0