

Zawory kulowe stalowe, przelot zredukowany

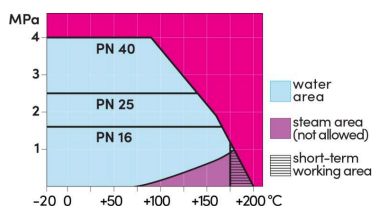
spawanie/spawanie, EN (DIN), DN 100-500, przelot zredukowany

Korpus	DN 100-500 Stal, P235GH (1.0345)
Kula	DN 100-500 Stal nierdzewna, X5CrNi18-10 (1.4301)
Uszczelnienie kuli	DN 100-500 PTFE+C
Trzpień	DN 100 Stal nierdzewna, X8CrNiS18-9 (1.4305) DN 125-150 Stal nierdzewna, X17CrNi16-2 (1.4057) DN 200-500 Stal nierdzewna, X8CrNiS18-9 (1.4305)
Uszczelnienie trzpienia	DN 100-500 FPM
Działanie	DN 100-500 Zawór jest wyposażony w przekładnię ręczną



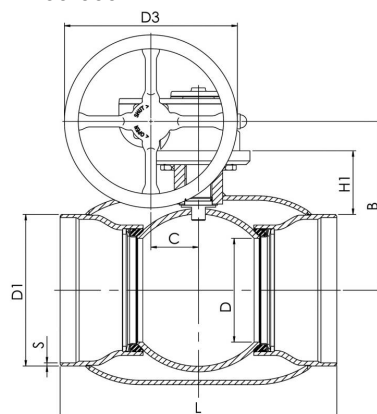
Warunki działania

od -20°C do +200°C
 Poniżej -20°C, skontaktować się z producentem
 Najniższa dopuszczalna temperatura otoczenia -40 °C
 Klasa szczelności A (EN 12266-1)

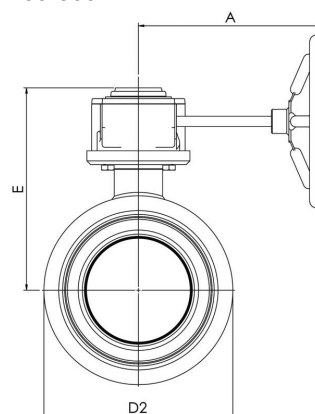


Nieprzeznaczone do pary

DN 100-500



DN 100-500



DN	PN	Nr katalogowy	A	B	C	D	D1	D2	D3	E	H1	L	S	kg
100	25	284432	186	196	53	80	114.3	139.7	125.0	247	113	325	3,6	18.0
125	25	284433	224	216	53	100	139.7	177.8	200.0	259	112	325	4	20.0
150	25	284434	224	236	53	125	168.3	219.1	200.0	279	118	350	4,5	25.0
200	25	284436	268	244	69	150	219.1	273.0	250.0	293	92	400	4,5	49.0
250	25	284437	301	294	97	200	273.0	355.6	300.0	345	108	530	5	94.0
300	25	284438	363	343	117	250	323.9	457.0	500.0	412	132	550	5,6	152.0
350	25	284498	363	418	117	290	355.6	508.0	500.0	487	192	686	6,3	212.0
400	25	284439	444	500	138	340	406.4	610.0	500.0	573	242	762	7	293.0
450	25		471	576	180	390	457.0	660.0	500.0	648	284	914	6,3	561.0
500	25	284440	475	576	180	390	508.0	660.0	500.0	648	259	914	7	467.0