

Przepustnice regulacyjne i odcinające, pełnoprzelotowy

BFC F2 wersja, $\Delta p = 25$ bar, kołnierz / kołnierz, DN 300-800, pełnoprzelotowy

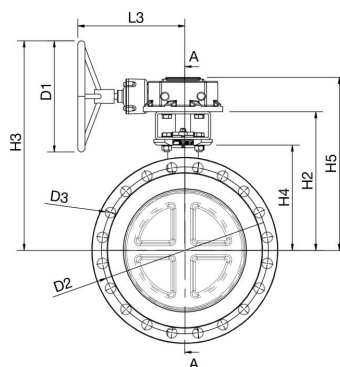
Korpus	DN 300-500 Stal, P235GH (1.0345) DN 600-800 Stal P355NL1 (1.0566)
Dysk	DN 300-800 Stal nierdzewna, GX5CrNiMo19-11-2 (1.4408)
Gniazdo	DN 300-800 1.4542 + powłoka HCr
Wał	DN 300-800 Stal nierdzewna, X3CrNiMoN27-5-2 (1.4460)
Uszczelnienie wału	DN 300-800 Graphite
Łożysko	DN 300-800 PTFE + AISI 316 net
Działanie	DN 300-800 Zawór jest wyposażony w przekładnię ręczną
Kołnierze	EN 1092-1 Dostępne PN 25



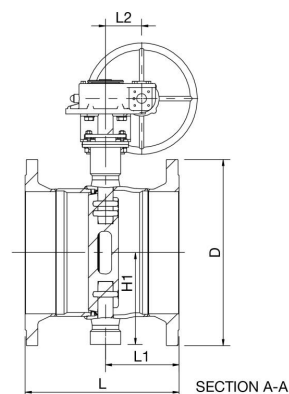
Warunki działania

Korpus:	PN 25
Różnica ciśnień:	$\Delta p = 25$ bar
Temperatura:	od -20°C do $+250^{\circ}\text{C}$ Poniżej 0°C , skontaktować się z producentem
Klasa szczelności:	A lub B (EN 12266-1) Zależnie od wymagań

DN 300-800



DN 300-800



DN	PN	Nr katalogowy	D	D1	D2	D3	H1	H2	H3	H4	H5	L	L1	L2	L3	kg
300	25	BFC300F2	485	400.0	430.0	30.0	247	435	683	315	537	458	204	105	331	147.0
350	25	BFC350F2	555	400.0	490.0	33.0	255	445	693	325	547	494	236	105	331	195.0
400	25	BFC400F2	620	500.0	550.0	36.0	285	467	772	347	590	534	269	130	393	247.0
450	25	BFC450F2	670	400.0	600.0	36.0	330	499	754	379	622	554	265	130	386	329.0
500	25	BFC500F2	730	400.0	660.0	36.0	360	528	783	408	651	604	280	130	386	395.0
600	25	BFC600F2	845	500.0	770.0	39.0	440	575	887	450	728	644	311	140	419	570.0
700	25	BFC700F2	960	400.0	875.0	42.0	495	625	884	501	784	692	334	182	441	771.0
800	25	BFC800F2	1085	500.0	990.0	48.0	581	733	1068	573	911	750	366	209	483	1215.0