

# Шаровые краны для газа, полнопроходной

304xx1/GS серия, сварка / сварка, GOST, DN 350-400, полнопроходной

Корпус	DN 350-400 Сталь, P235GH (1.0345)
Шар	DN 350-400 Нержавеющая сталь, X5CrNi18-10 (1.4301)
Уплотнение шара	DN 350-400 PTFE+C
Шток	DN 350-400 Нержавеющая сталь, X8CrNiS18-9 (1.4305)
Уплотнение штока	DN 350-400 NBR
Управление	DN 350-400 Оснащен ручным редуктором



## Условия работы

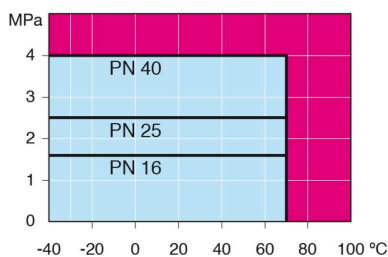
-40 °C - +70 °C

При температуре выше +70 °C - обратитесь на завод-производитель.

При температуре ниже -30 °C - обратитесь на завод-производитель.

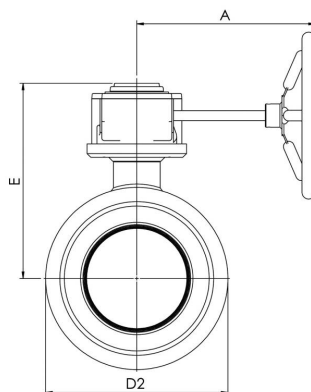
Самая низкая допустимая температура окружающей среды -40 °C

Класс герметичности A (EN 12266-1)



Не для пара

DN 100-400



DN	PN	Артикул	A	B	C	D	D1	D2	D3	E	H1	L	S	kg
350	25	304351/GS	440	500	138	340	377.0	610.0	500.0	573	267	762	7,0	305.0
400	25	304401/GS	471	576	180	390	426.0	660.0	500.0	648	300	914	7	609.0

# Шаровые краны для газа, полнопроходной

304xx1/GS серия, сварка / сварка, GOST, DN 500-800, полнопроходной

Корпус	DN 500-800 Сталь, P355 NL1 (1.0566)/ GP240GH (1.0619)
Шар	DN 500 Нержавеющая сталь, X5CrNi18-10 (1.4301) DN 600-800 Сталь + нержавеющее покрытие, ASTM A350 LF2 +Ni
Уплотнение шара	DN 500-800 PTFE+C
Шток	DN 500-800 Нержавеющая сталь, X8CrNiS18-9 (1.4305)
Уплотнение штока	DN 500-800 NBR
Управление	DN 500-800 Оснащен ручным редуктором
Комплекующие	DN 600-800 оснащён монтажная опора, подъемные проушины



## Условия работы

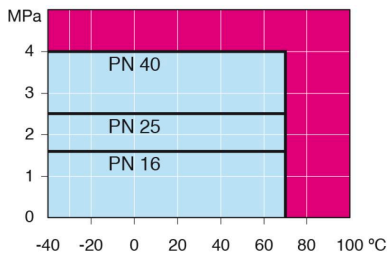
-40 °C - +70 °C

При температуре выше +70 °C - обратитесь на завод-производитель.

При температуре ниже -30 °C - обратитесь на завод-производитель.

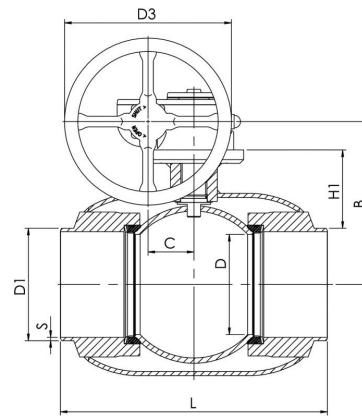
Самая низкая допустимая температура окружающей среды -40 °C

Класс герметичности A (EN 12266-1)

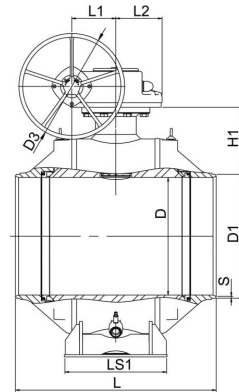


Не для пара

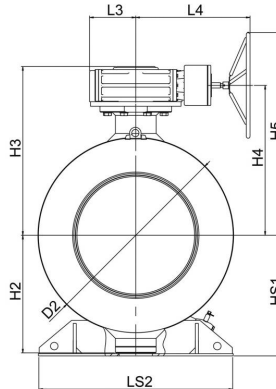
DN 350-400



DN 500-800



DN 500-800



DN	PN	Артикул	D	D1	D2	D3	H1	H2	H3	H4	H5	HS1	L	L1	L2	L3	L4	LS1	LS2	S	kg
500	25	304501/GS	489	530.0	813.0	500.0	325		714	643			970	180			471			9,0	1130.0
600	25	304601/GS	589	630.0	965.0	700.0	378	592	881	778	1128	616	1065	253	222	255	593	560	955	11	2550.0
700	25	304701/GS	684	720.0	1125.0	700.0	417	684	961	858	1208	709	1205	253	222	255	593	700	1028	12	3650.0
800	25	304801/GS	779	820.0	1290.0	700.0	448	779	1118	993	1343	799	1330	292	306	306	757	680	1290	12	5500.0