

# Шаровые краны с цапфой, полнопроходной

150/TR серия, сварка / сварка, EN (DIN), DN 150-900, полнопроходной

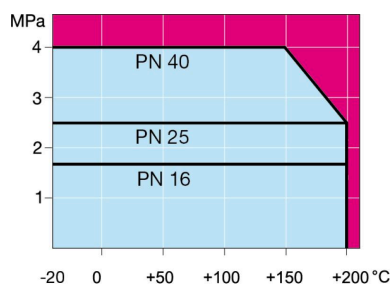
Корпус	DN 150-400 Сталь, P355QH (1.0571) / P355NL1 (1.0566) DN 450-900 Сталь, P355QH (1.0571) / P355NH (1.0565)
Шар	DN 150-900 Сталь + нержавеющее покрытие, ASTM A350 LF2 +Ni
Уплотнение шара	DN 150-900 PTFE+C
Шток	DN 150-900 Нержавеющая сталь, X17CrNi16-2 (1.4057)
Уплотнение штока	DN 150-900 FPM
Управление	DN 150-900 Могут быть укомплектованы ручным редуктором, электрическим или гидравлическим приводом
Строительная длина	EN 12982 (серия 63)
Комплектующие	DN 150-900 оснащён подъёмные проушины, монтажная опора, дренажный кран



## Условия работы

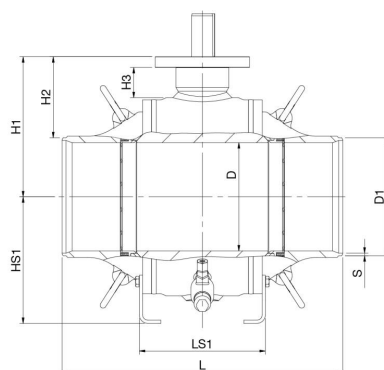
0 °C - +200 °C

При температуре ниже 0 °C - обратитесь на завод-производитель. Самая низкая допустимая температура окружающей среды -20 °C  
Класс герметичности A (EN 12266-1)

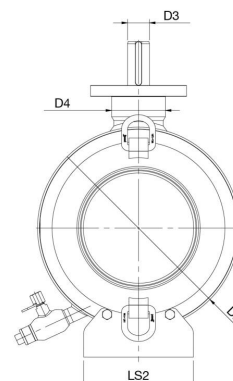


Не для пара

DN 150-900



DN 150-900



DN	PN	Артикул	D	D1	D2	D3	D4	H1	H2	H3	HS1	L	LS1	LS2	S	kg
150	25	150150/TR	150	168.3	315.0	40.0	98.0	234	150	57	200	457	229	160	4,5	125.0
200	25	150200/TR	201	219.1	368.0	40.0	98.0	260	150	56	235	521	234	200	5	165.0
250	25	150250/TR	250	273.0	440.0	50.0	110.0	302	166	62	280	559	250	200	5	250.0
300	25	150300/TR	300	323.9	510.0	50.0	110.0	337	175	62	314	635	290	200	5,6	370.0
350	25	150350/TR	340	355.6	590.0	70.0	135.0	400	222	80	360	762	348	260	6,3	595.0
400	25	150400/TR	385	406.4	640.0	70.0	135.0	425	221	80	390	838	362	260	7,1	725.0
450	25	150450/TR	436	457.0	740.0	75.0	180.0	490	262	86	530	914	456	400	6,3	995.0
500	25	150500/TR	487	508.0	822.0	90.0	200.0	537	283	88	580	991	472	420	6,3	1275.0
600	25	150600/TR	589	610.0	980.0	98.0	200.0	616	311	88	660	1143	524	450	7,1	2075.0
700	25	150700/TR	684	711.0	1125.0	98.0	230.0	722	366	111	700	1346	572	450	8	3145.0
800	25	150800/TR	779	813.0	1290.0	120.0	270.0	833	426	138	840	1524	700	600	8,8	4785.0
900	25	150900/TR	874	914.0	1440.0	120.0	270.0	908	451	138	900	1727	770	600	10	6185.0

Также доступен PN 40. За дополнительной информацией просим обращаться в отдел по обслуживанию клиентов. Размер DN 450-900 изготовленный компанией ARMATURY Group- участником Vexve Armatury Group.