

Шаровые краны с цапфой, полнопроходной

150/TR серия, сварка / сварка, EN (DIN), DN 125-1200, полнопроходной

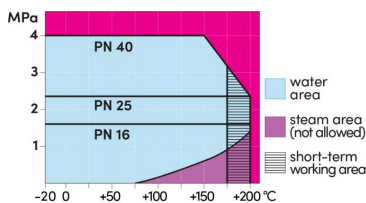
Корпус	DN 125-150 Сталь P235GH (1.0345) / P355NH (1.0565) DN 200-400 Сталь, P355QH (1.0571) / P355NL1 (1.0566) / P355NH (1.0565) DN 450-1200 Сталь, P355QH (1.0571) / P355NH (1.0565)
Шар	DN 125-1200 Сталь + нержавеющее покрытие, ASTM A350 LF2 +Ni
Уплотнение шара	DN 125-1200 PTFE+C
Шток	DN 125-1200 Нержавеющая сталь, X17CrNi16-2 (1.4057)
Уплотнение штока	DN 125-1200 FPM
Управление	DN 125-150 Оцинкованная металлическая ручка DN 200-1200 Могут быть укомплектованы ручным редуктором, электрическим или гидравлическим приводом
Комплекующие	DN 150-1200 оснащён подъемные проушины, монтажная опора, Дренажный кран: DN 20 для кранов DN 125-150, DN 20 для кранов DN 200-400, DN 32 для кранов DN 450-1200 DN 125 оснащён дренажный кран



Условия работы

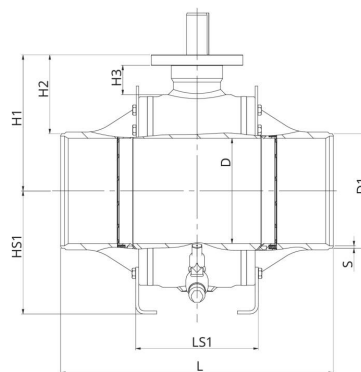
0 °C - +200 °C

При температуре ниже 0 °C - обратитесь на завод-производитель. Самая низкая допустимая температура окружающей среды -20 °C
Класс герметичности A (EN 12266-1)

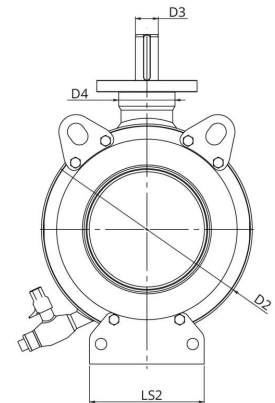


Не для пара

DN 200-1200



DN 200-1200



DN	PN	Артикул	A	D	D1	D2	D3	D4	H	H1	H2	H3	HS1	L	LS1	LS2	S	kg
125	25	150125/TR	600	125	139.7	219.0		59.5	223	143	73			320			4,5	35.0
150	25	150150/TR	870	150	168.3	273.0		74.5		179	95	43	169	457	210	160	4,5	76.0
200	25	150200/TR		201	219.1	368.0	40.0	98.0		260	150	56	235	521	234	200	5	163.0
250	25	150250/TR		250	273.0	440.0	50.0	110.0		302	166	62	280	559	250	240	5	251.0
300	25	150300/TR		300	323.9	510.0	50.0	110.0		337	175	62	314	635	290	280	5,6	371.0
350	25	150350/TR		340	355.6	590.0	70.0	135.0		400	222	80	360	762	348	320	6,3	605.0
400	25	150400/TR		385	406.4	640.0	70.0	135.0		425	221	80	390	838	362	350	7,1	723.0
450	25	150450/TR		436	457.0	740.0	75.0	180.0		490	262	86	530	914	456	400	6,3	997.0
500	25	150500/TR		487	508.0	822.0	90.0	200.0		537	283	88	580	991	472	420	6,3	1273.0
600	25	150600/TR		589	610.0	980.0	98.0	200.0		616	311	88	660	1143	524	450	7,1	2074.0
700	25	150700/TR		684	711.0	1125.0	98.0	230.0		722	366	111	700	1346	572	450	8	3144.0
800	25	150800/TR		779	813.0	1290.0	120.0	270.0		833	426	138	840	1524	700	600	8,8	4783.0
900	25	150900/TR		874	914.0	1440.0	120.0	270.0		908	451	138	900	1727	770	600	10	6195.0
1000	25	1501000/TR		976	1016.0	1600.0	135.0	290.0		1010	502	156	970	1870	876	750	11	8696.0
1200	25	1501200/TR		1166	1220.0	1910.0	140.0	300.0		1165	555	156	1120	2216	1000	900	12,5	14242.0

Также доступен PN 40. За дополнительной информацией просим обращаться в отдел по обслуживанию клиентов.
Размер DN 450-1200 изготовленный компанией ARMATURY Group- участником Vexve Armatury Group.