

# Шаровые краны для газа, стандартнопроходной

113 серия, фланец / фланец, DN 65-250, стандартнопроходной

Корпус	DN 65-250 Сталь, P235GH (1.0345)
Шар	DN 65-250 Нержавеющая сталь, X5CrNi18-10 (1.4301)
Уплотнение шара	DN 65-250 PTFE+C
Шток	DN 65-100 Нержавеющая сталь, X8CrNiS18-9 (1.4305) DN 125-150 Нержавеющая сталь, X17CrNi16-2 (1.4057) DN 200-250 Нержавеющая сталь, X8CrNiS18-9 (1.4305)
Уплотнение штока	DN 65-250 NBR
Управление	DN 65-250 Оцинкованная металлическая ручка
Фланец	EN 1092-1 Мы предлагаем PN 10, 16, 25, 40



## Условия работы

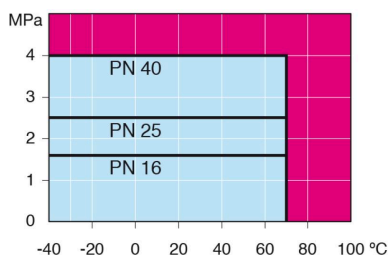
-40 °C - +70 °C

При температуре выше +70 °C - обратитесь на завод-производитель.

При температуре ниже -30 °C - обратитесь на завод-производитель.

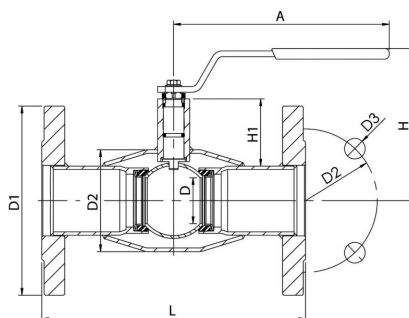
Самая низкая допустимая температура окружающей среды -40 °C

Класс герметичности A (EN 12266-1)

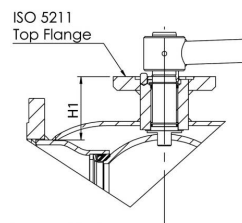


Не для пара

DN 65-150



DN 200-250

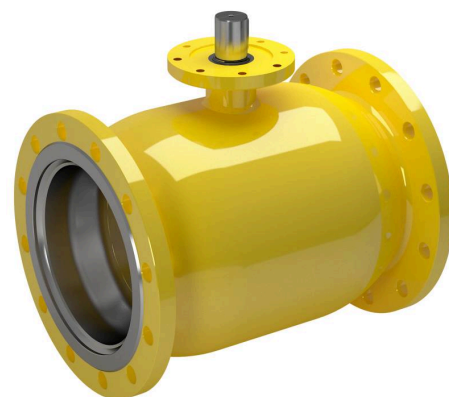


DN	PN	Артикул	A	D	D1	D2	D3	H	H1	L	kg
65	16	113065	277,5	50	185.0	145.0	18.0	159	62	270	10.5
80	16	113080	277,5	65	200.0	160.0	18.0	171	68	280	12.5
100	16	113100	278,5	80	220.0	180.0	18.0	218	101	300	17.0
125	16	113125	400	100	250.0	210.0	18.0	252	101	325	25.0
150	16	113150	600	125	285.0	240.0	22.0	272	107	350	33.0
200	16	113200	870	150	340.0	295.0	22.0	280	92	400	58.0
250	16	113250	1200	200	405.0	355.0	26.0	350	108	500	102.0

# Шаровые краны для газа, стандартнопроходной

113 серия, фланец / фланец, DN 300-500, стандартнопроходной

Корпус	DN 300-500 Сталь, P235GH (1.0345)
Шар	DN 300-500 Нержавеющая сталь, X5CrNi18-10 (1.4301)
Уплотнение шара	DN 300-500 PTFE+C
Шток	DN 300-500 Нержавеющая сталь, X8CrNiS18-9 (1.4305)
Уплотнение штока	DN 300-500 NBR
Управление	DN 300-500 Могут быть укомплектованы ручным редуктором, электрическим или гидравлическим приводом
Фланец	EN 1092-1 Мы предлагаем PN 10, 16, 25, 40



## Условия работы

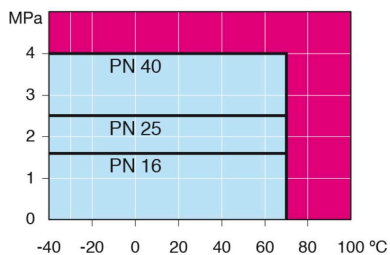
-40 °C - +70 °C

При температуре выше +70 °C - обратитесь на завод-производитель.

При температуре ниже -30 °C - обратитесь на завод-производитель.

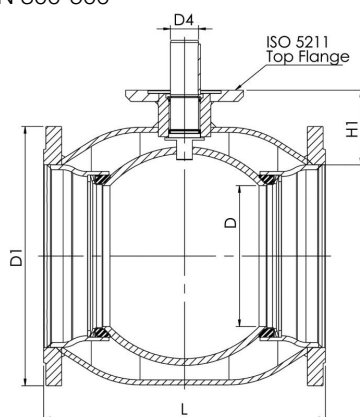
Самая низкая допустимая температура окружающей среды -40 °C

Класс герметичности A (EN 12266-1)

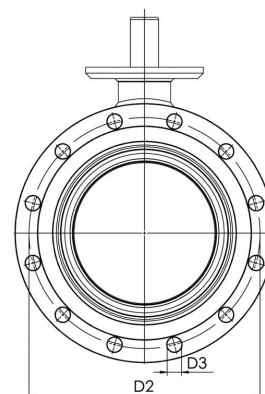


Не для пара

DN 300-500



DN 300-500



DN	PN	Артикул	D	D1	D2	D3	D4	H1	L	kg
300	16	113300	250	460.0	410.0	26.0	50.0	133	500	148.0
350	16	113350	290	520.0	470.0	26.0	50.0	192	706	226.0
400	16	113400	340	580.0	525.0	30.0	70.0	242	810	322.0
500	16	113500	390	715.0	650.0	33.0	90.0	259	978	528.0