

Шаровые краны с цапфой, полнопроходной

154/TR серия, сварка / сварка, EN (DIN), DN 150-900, полнопроходной

Корпус	DN 150-400 Сталь, P355QH (1.0571) / P355NL1 (1.0566) DN 450-900 Сталь, P355QH (1.0571) / P355NH (1.0565)
Шар	DN 150-900 Сталь + нержавеющее покрытие, ASTM A350 LF2 +Ni
Уплотнение шара	DN 150-900 PTFE+C
Шток	DN 150-900 Нержавеющая сталь, X17CrNi16-2 (1.4057)
Уплотнение штока	DN 150-900 FPM
Управление	DN 150-900 Оснащен ручным редуктором
Строительная длина	EN 12982 (серия 63)
Комплектующие	DN 150-900 оснащён подъемные проушины, монтажная опора, дренажный кран



Условия работы

0 °C - +200 °C

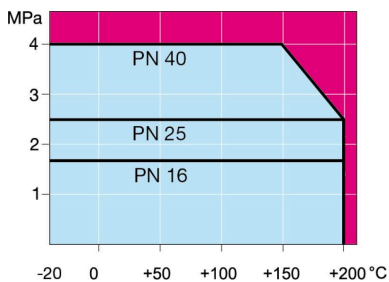
При температуре ниже 0 °C -

обратитесь на завод-производитель.

Самая низкая допустимая температура

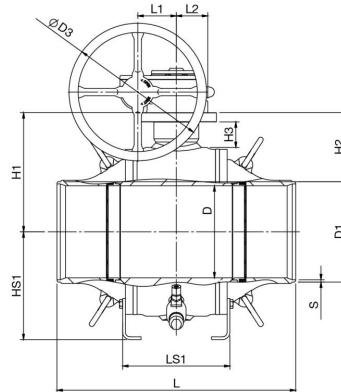
окружающей среды -20 °C

Класс герметичности A (EN 12266-1)

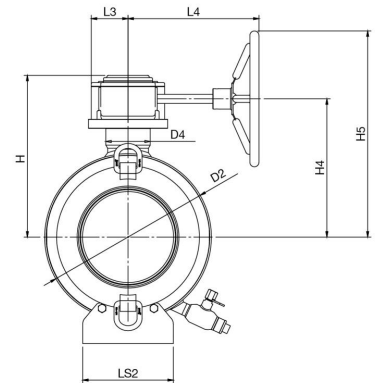


Не для пара

DN 150-900



DN 150-900



DN	PN	Артикул	D	D1	D2	D3	D4	H	H1	H2	H3	H4	H5	HS1	L	L1	L2	L3	L4	LS1	LS2	S	kg
150	25	154150/TR	150	168.3	315.0	300.0	98.0	331	234	150	57	279	429	200	457	84	69	88	289	229	160	4,5	142.0
200	25	154200/TR	201	219.1	368.0	300.0	98.0	357	260	150	56	305	455	235	521	84	69	88	289	234	200	5	179.0
250	25	154250/TR	250	273.0	440.0	500.0	110.0	420	302	166	62	351	601	280	559	118	108	125	363	250	200	5	275.0
300	25	154300/TR	300	323.9	510.0	500.0	110.0	455	337	175	62	386	636	314	635	118	108	125	363	290	200	5,6	393.0
350	25	154350/TR	340	355.6	590.0	500.0	135.0	528	400	222	80	455	705	360	762	138	133	150	440	348	260	6,3	643.0
400	25	154400/TR	385	406.4	640.0	500.0	135.0	553	425	222	80	480	730	390	838	138	133	150	440	362	260	7,1	765.0
450	25	154450/TR	436	457.0	740.0	500.0	180.0	625	490	262	86	554	804	390	914	180	167	188	471	456	400	6,3	1013.0
500	25	154500/TR	487	508.0	822.0	500.0	200.0	672	537	283	88	601	851	580	991	180	167	188	471	472	420	6,3	1288.0
600	25	154600/TR	589	610.0	980.0	700.0	200.0	805	616	311	88	701	1051	660	1143	253	222	255	593	524	450	7,1	2267.0
700	25	154700/TR	684	711.0	1125.0	700.0	230.0	910	722	366	111	807	1157	700	1346	253	222	255	593	572	450	8	3336.0
800	25	154800/TR	779	813.0	1290.0	700.0	270.0	1021	833	426	138	918	1268	840	1524	253	222	255	593	700	600	8,8	4834.0
900	25	154900/TR	874	914.0	1440.0	700.0	270.0	1096	908	451	138	993	1343	900	1727	253	222	255	593	770	600	10	6245.0

Также доступен PN 40. За дополнительной информацией просим обращаться в отдел по обслуживанию клиентов.

Размер DN 450-900 изготовленный компанией ARMATURY Group- участником Vexve Armatury Group.