

Шаровые краны с цапфой, полнопроходной

154/TR серия, сварка / сварка, EN (DIN), DN 125-1200, полнопроходной

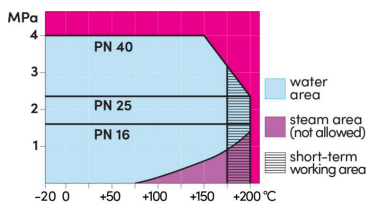
Корпус	DN 125-150 Сталь P235GH (1.0345) / P355NH (1.0565) DN 200-400 Сталь, P355QH (1.0571) / P355NL1 (1.0566) / P355NH (1.0565) DN 450-1200 Сталь, P355QH (1.0571) / P355NH (1.0565)
Шар	DN 125-1200 Сталь + нержавеющее покрытие, ASTM A350 LF2 +Ni
Уплотнение шара	DN 125-1200 PTFE+C
Шток	DN 125-1200 Нержавеющая сталь, X17CrNi16-2 (1.4057)
Уплотнение штока	DN 125-1200 FPM
Управление	DN 125-1200 Оснащен ручным редуктором
Комплектующие	DN 150-1200 оснащён подъемные проушины, монтажная опора, Дренажный кран: DN 20 для кранов DN 125–150, DN 20 для кранов DN 200–400, DN 32 для кранов DN 450–1200 DN 125 оснащён дренажный кран



Условия работы

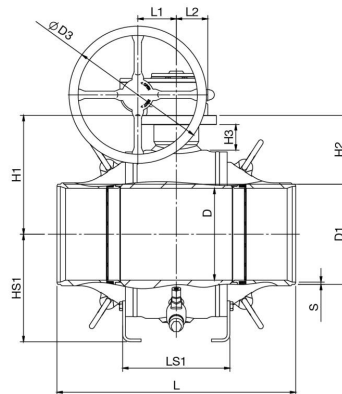
0 °C - +200 °C

При температуре ниже 0 °C - обратитесь на завод-производитель. Самая низкая допустимая температура окружающей среды -20 °C
Класс герметичности A (EN 12266-1)

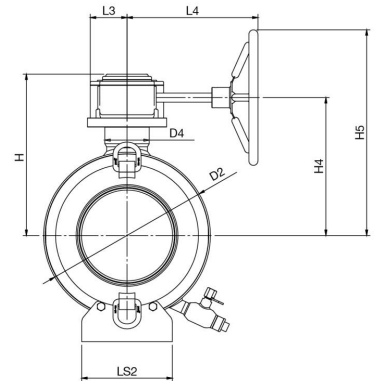


Не для пара

DN 125-1200



DN 125-1200



DN	PN	Артикул	D	D1	D2	D3	D4	H	H1	H2	H3	H4	H5	HS1	L	L1	L2	L3	L4	LS1	LS2	S	kg
125	25	154125/TR	125	139.7	219.0	200.0	59.5	231	157	87	33	191	291		320	53	48	56	217			4,5	40.0
150	25	154150/TR	150	168.3	273.0	250.0	75.0	286	195	111	43	238	363	169	457	69	60	68	268	210	160	4,5	85.0
200	25	154200/TR	201	219.1	368.0	300.0	98.0	357	260	150	56	305	455	235	521	84	69	81	289	234	200	5	180.0
250	25	154250/TR	250	273.0	440.0	500.0	110.0	420	302	166	62	351	601	280	559	118	108	125	363	250	240	5	277.0
300	25	154300/TR	300	323.9	510.0	500.0	110.0	455	337	175	62	386	636	314	635	118	108	125	363	290	280	5,6	397.0
350	25	154350/TR	340	355.6	590.0	500.0	135.0	528	400	222	80	455	705	360	762	138	133	141	440	348	320	6,3	646.0
400	25	154400/TR	385	406.4	640.0	500.0	135.0	553	425	222	80	480	730	390	838	138	133	141	440	362	350	7,1	763.0
450	25	154450/TR	436	457.0	740.0	600.0	180.0	625	490	262	86	554	854	390	914	180	167	188	487	456	400	6,3	1057.0
500	25	154500/TR	487	508.0	822.0	600.0	200.0	672	537	283	88	601	901	580	991	180	166	188	487	472	420	6,3	1333.0
600	25	154600/TR	589	610.0	980.0	500.0	200.0	751	616	311	88	680	930	660	1143	253	166	188	540	524	450	7,1	2145.0
700	25	154700/TR	684	711.0	1125.0	700.0	230.0	910	722	366	111	807	1157	700	1346	253	222	255	593	572	450	8	3340.0
800	25	154800/TR	779	813.0	1290.0	700.0	270.0	1021	833	426	138	918	1268	840	1524	253	222	255	593	700	600	8,8	4978.0
900	25	154900/TR	874	914.0	1440.0	700.0	270.0	1096	908	451	138	993	1343	900	1727	253	222	255	593	770	600	10	6391.0
1000	25	1541000/TR	976	1016.0	1600.0	700.0	290.0	1273	1010	502	156	1148	1498	970	1870	291	306	306	757	876	750	11	9052.0
1200	25	1541200/TR	1166	1220.0	1910.0	700.0	300.0	1428	1165	555	156	1303	1653	1120	2216	292	306	306	763	1000	900	12,5	14610.0

Также доступен PN 40. За дополнительной информацией просим обращаться в отдел по обслуживанию клиентов.
Размер DN 450-1200 изготовленный компанией ARMATURY Group- участником Vexve Armatury Group.