

Vridspjällventiler för avstängning och injustering, reducerat genomlopp

BRC W2/GS serie, $\Delta p = 25$ bar, svetsning / svetsning, GOST, DN 900-1200, reducerat genomlopp

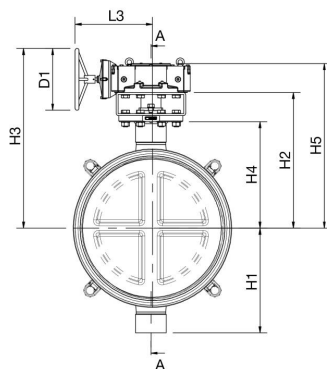
Ventilhus	DN 900-1200 Stål P355NL1 (1.0566) / P355QH1 (1.0571)
Spjäll	DN 900-1200 Rostfritt stål, GX5CrNiMo19-11-2 (1.4408)
Säte	DN 900-1200 1.4542 + HCr plätterad
Spindel	DN 900-1200 Rostfritt stål, X3CrNiMoN27-5-2 (1.4460)
Spindeltätning	DN 900-1200 Graphite
Lager	DN 900-1200 PTFE + AISI 316 net
Manövrering	DN 900-1200 Ventil utrustad med manuell växel



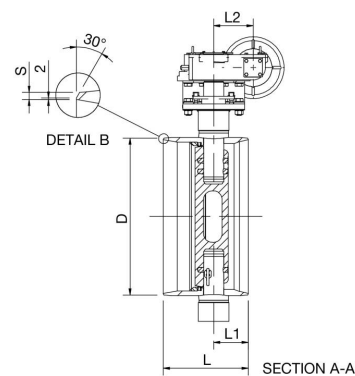
Funktionsvillkor

Hus:	PN 25
Tryck:	$\Delta p = 25$ bar
Temperatur:	-40 °C – +250 °C
	DN 1200:
	-20 °C – +200 °C
	Under 0 °C kontakta tillverkaren
Läckageklass:	A eller B (EN 12266-1)
	Beroende på krav

DN 900-1200



DN 900-1200



DN	PN	Product no.	D	D1	H1	H2	H3	H4	H5	L	L1	L2	L3	S	kg
900	25	BRC900W2/GS	920	400.0	631	813	1098	623	1003	510	221	256	505	14	1126.0
1000	25	BRC1000W2/GS	1020	400.0	678	879	1164	689	1069	550	224	256	506	15	1353.0
1200	25	BRC1200W2/GS	1220	500.0	730	1043	1423	856	1304	580	285	250	632	15	2178.0