

Vridspjällventiler för avstängning, fullt genomlopp

BFS F1 serie, $\Delta p = 16$ bar, fläns / fläns, DN 300-800, fullt genomlopp

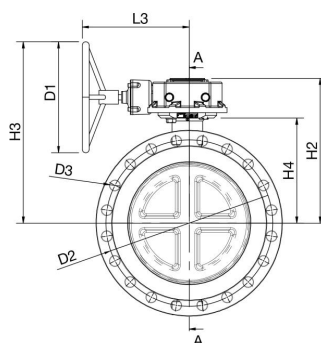
Ventilhus	DN 300-500 Stål, P235GH (1.0345) DN 600-800 Stål P355NL1 (1.0566)
Spjäll	DN 300-800 Rostfritt stål, GX5CrNiMo19-11-2 (1.4408)
Säte	DN 300-800 1.4542 + HCr plätterad
Spindel	DN 300-800 Rostfritt stål, X3CrNiMoN27-5-2 (1.4460)
Spindeltätning	DN 300-800 FPM
Lager	DN 300-800 PTFE + AISI 316 net
Manövrering	DN 300-800 Ventil utrustad med manuell växel
Fläns	EN 1092-1 PN tillgänglig 16



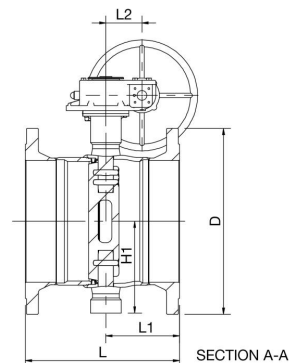
Funktionsvillkor

Hus:	PN 25
Tryck:	$\Delta p = 16$ bar
Temperatur:	-20 °C – +200 °C Under 0 °C kontakta tillverkaren
Läckageklass:	A (EN 12266-1)
Ej för ånga	

DN 300-800



DN 300-800



DN	PN	Product no.	D	D1	D2	D3	H1	H2	H3	H4	L	L1	L2	L3	kg
300	16	BFS300F1	460	400.0	410.0	26.0	247	432	583	315	430	190	105	331	123.0
350	16	BFS350F1	520	400.0	470.0	26.0	255	443	593	325	458	218	105	331	158.0
400	16	BFS400F1	580	500.0	525.0	30.0	285	490	672	347	484	244	130	393	196.0
450	16	BFS450F1	640	400.0	585.0	30.0	330	522	654	399	500	238	130	386	266.0
500	16	BFS500F1	715	400.0	650.0	33.0	360	551	683	408	522	239	130	386	318.0
600	16	BFS600F1	840	500.0	770.0	36.0	440	628	787	450	570	274	140	419	500.0
700	16	BFS700F1	910	400.0	840.0	36.0	495	684	784	501	642	309	182	441	635.0
800	16	BFS800F1	1025	500.0	950.0	39.0	581	791	948	573	690	336	209	483	1011.0